



Fabriqué par :  
Backyard Discovery  
3305 Airport Drive, Pittsburg, KS 66762  
800-856-4445

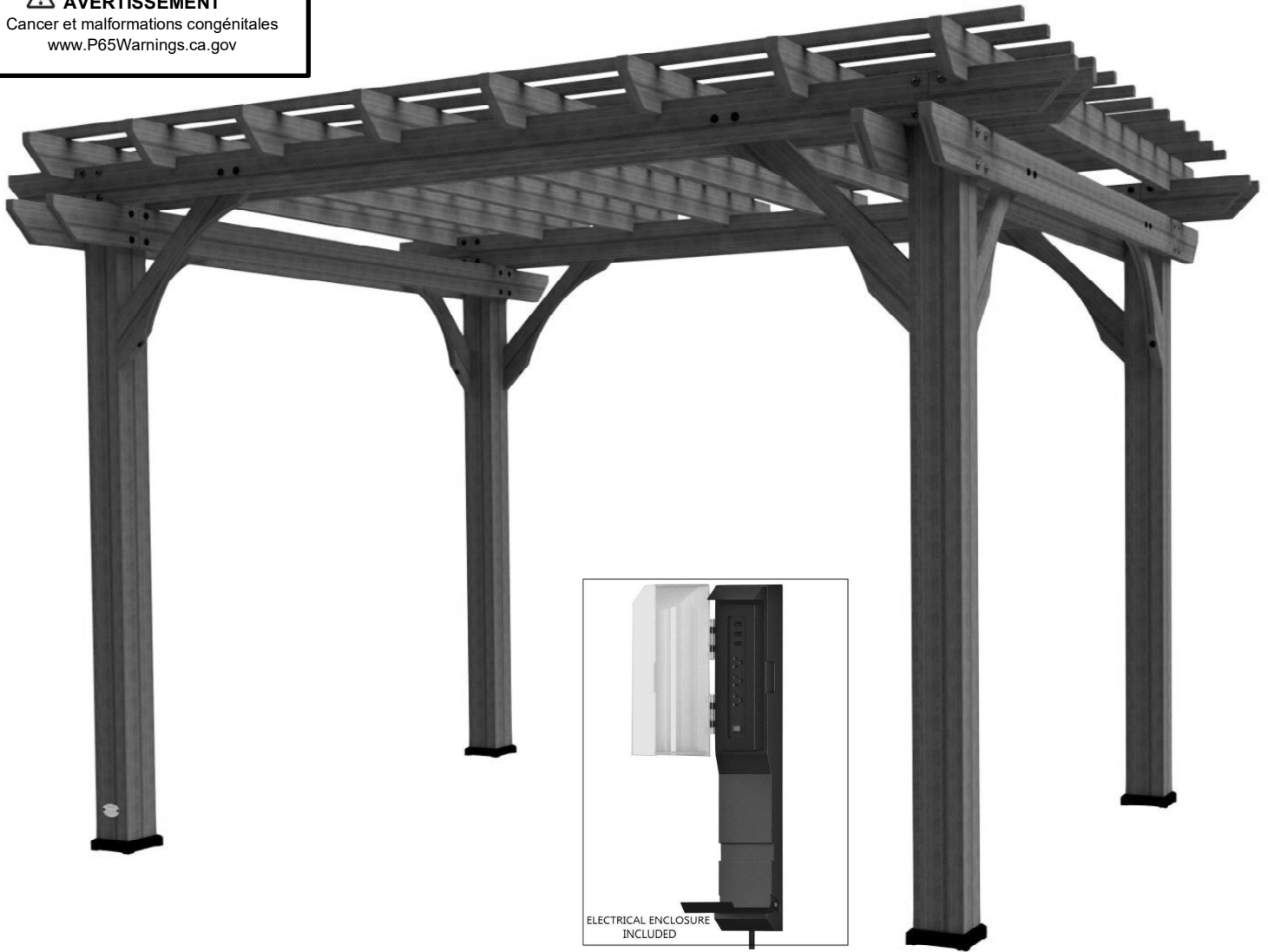
Basepoint Business Centre: Rivermead Drive, Westlea, Swindon SN5 7EX Phone: 0800-118-2476  
J.P. Coenstraat 7, The Bridge, The Hague, 2595 WP, Netherlands Phone: 0800-567-8990

# 12X10 PERGOLA

## MODEL: # 6214B

**AVERTISSEMENT**

Cancer et malformations congénitales  
[www.P65Warnings.ca.gov](http://www.P65Warnings.ca.gov)



**Veillez visiter [www.backyarddiscovery.com](http://www.backyarddiscovery.com)**

Pour obtenir le manuel de montage le plus récent, pour enregistrer votre produit ou pour commander des pièces de rechange

*Para obtener instrucciones en español, visite*

*[www.backyarddiscovery.com](http://www.backyarddiscovery.com)*



ÉTAPE PAR ÉTAPE FACILE

INSTRUCTIONS INTERACTIVES EN 3D

TÉLÉCHARGEZ L'APPLICATION GRATUITE



Fabriqué en Chine

INS-6214B-A-12X10 PERGOLA-FR 07-20-23

# MANUEL DU PROPRIÉTAIRE - DIMENSIONS D'INSTALLATION DE BASE ET NOTES RELATIVES AU MONTAGE

**Il est extrêmement important de commencer avec des socles, un plancher-terrasse ou une plateforme en béton de niveau pour fixer votre structure**

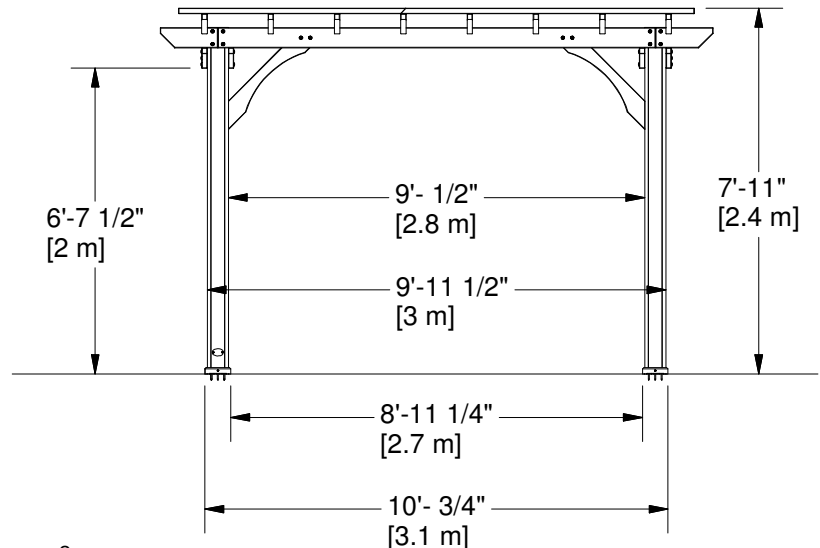
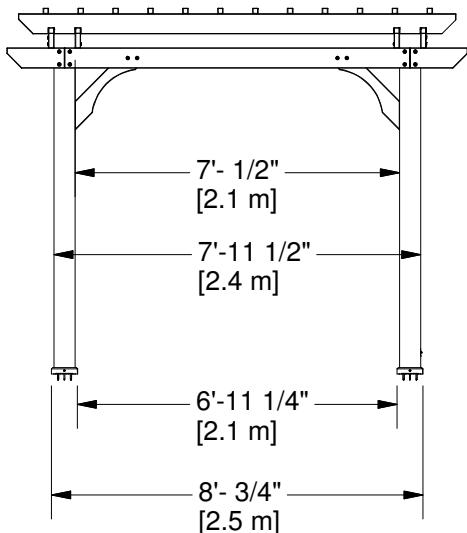
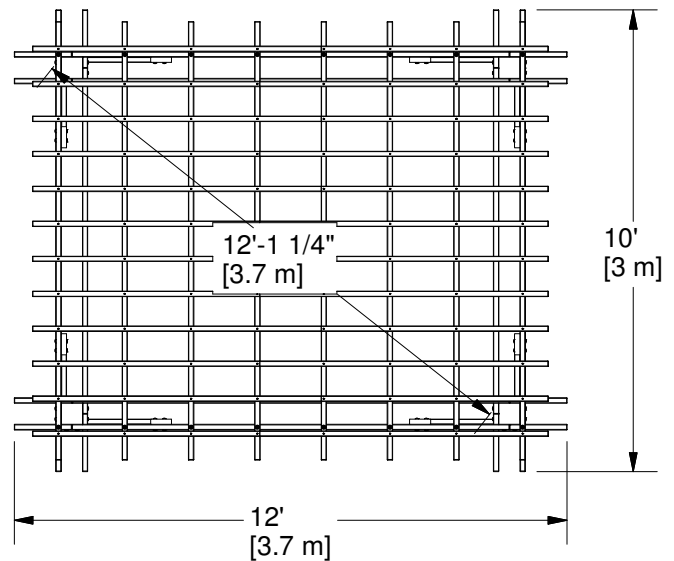
- Prêtez une attention particulière aux éléments nécessaires à chaque étape. Veillez à utiliser les bonnes pièces de quincaillerie à chaque étape. L'utilisation de pièces de quincaillerie inadéquates peut entraîner un montage incorrect
- N'oubliez pas de repérer la présence d'installations souterraines de services publics et de lignes électriques aériennes

**Des supports de poteau sont fournis avec votre structure, ce qui vous permet de l'installer de façon permanente sur une surface de bois ou de béton préexistante ou nouvelle.**

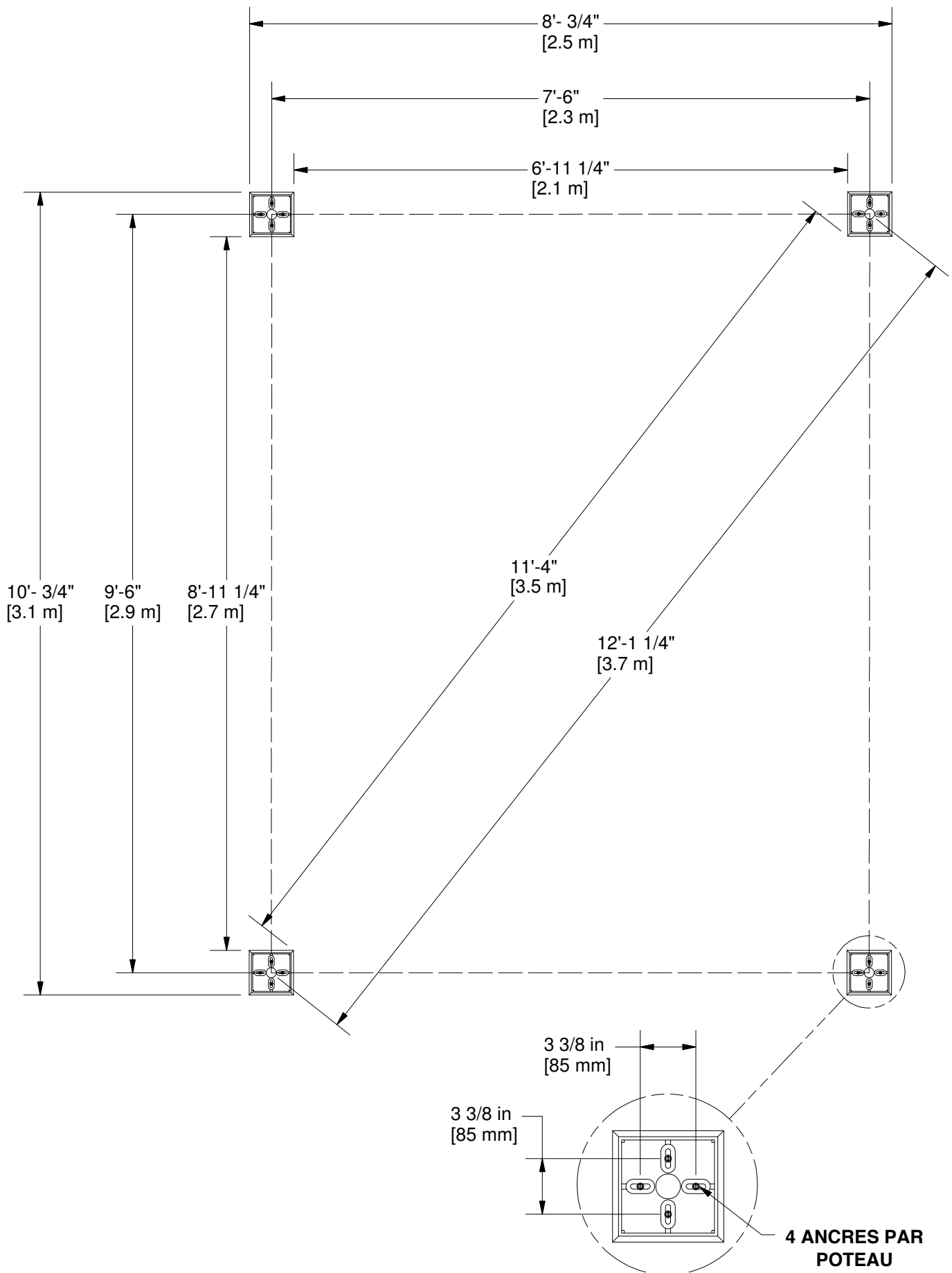
- La quincaillerie pour fixer les supports des poteaux à la structure est incluse.
- La quincaillerie pour monter la structure de façon permanente sur une surface en béton n'est PAS incluse.
- La quincaillerie pour monter la structure de façon permanente sur un plancher-terrasse en bois n'est PAS incluse et devra être achetée séparément. **Vous devez vous assurer qu'il y a un support structurel suffisant sous le plancher-terrasse avant de la fixer de façon permanente.**

## **Assemblage de toit en métal**

Retirez le revêtement en plastique des panneaux de toit métalliques avant d'installer chaque pièce. Placez les matériaux de toiture sur une surface plane et non abrasive avant et après le montage car ils pourraient se plier, se bosseler ou se rayer



# MANUEL DU PROPRIÉTAIRE - DISPOSITION DE L'ANCRAGE



# MANUEL DU PROPRIÉTAIRE - IDENTIFICATION DES PIÈCES

## Composants en bois (pas à l'échelle)



**D1 SOLIVE - W4L04585**  
(x2) 1 3/8"x5 1/4"x114" (36x134x2896)



**D2 SOLIVE - W4L04590**  
(x2) 1 3/8"x5 1/4"x114" (36x134x2896)



**D3 SOLIVE A FENTE - W4L04586**  
(x8) 1 3/8"x5 1/4"x114" (36x134x2896)



**D4 SOLIVE - W4L04587**  
(x2) 1 3/8"x5 1/4"x90" (36x134x2286)



**D5 SOLIVE - W4L04591**  
(x2) 1 3/8"x5 1/4"x90" (36x134x2286)



**D6 EXTRÉMITÉ DE SOLIVE - W4L04588**  
(x12) 1 3/8"x5 1/4"x15" (36x134x381)



**D7 EXTRÉMITÉ DE SOLIVE - W4L04592**  
(x4) 1 3/8"x5 1/4"x15" (36x134x381)



**D8 CALE ANGULAIRE LONGUE - W4L18492**  
(x4) 1 3/8"x5 1/4"x34 1/4" (36x134x871)



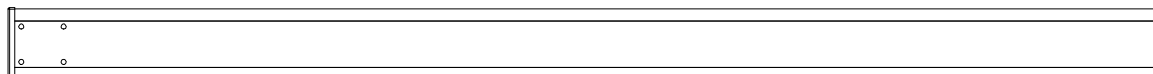
**D9 CALE ANGULAIRE COURTE - W4L18493**  
(x4) 1 3/8"x5 1/4"x26 7/8" (36x134x683)



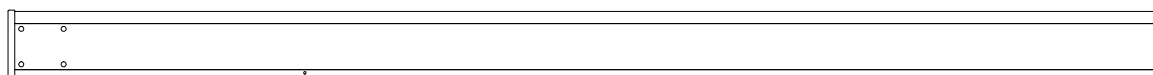
**P1 PANNEAU LONG - W4L04589**  
(x12) 1 3/8"x1 3/8"x76 5/8" (36x36x1945)



**P2 PANNEAU COURT - W4L04595**  
(x12) 1 3/8"x1 3/8"x59 1/4" (36x36x1504)



**WP1 POTEAU DE PERGOLA - W2A03773**  
(x2) 5 1/2"x5 1/2"x89 1/2" (140x140x2273)

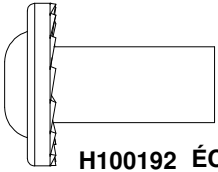


**WP2 POTEAU DE PERGOLA - W2A03774**  
(x2) 5 1/2"x5 1/2"x89 1/2" (140x140x2273)

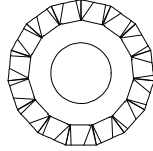


# MANUEL DU PROPRIÉTAIRE - IDENTIFICATION DES PIÈCES

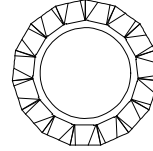
## Pièces de quincaillerie



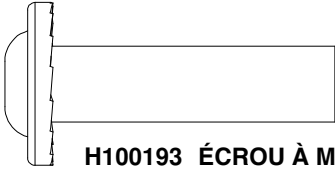
**H100192 ÉCROU À MANCHON WH BLK**  
(x16) 5/16x7/8



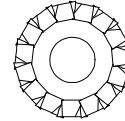
**H100198 RONDELLE DE BLOCAGE EXT BLK**  
(x64) 8x19



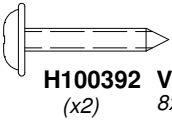
**H100199 RONDELLE DE BLOCAGE EXT BLK**  
(x48) 12x19



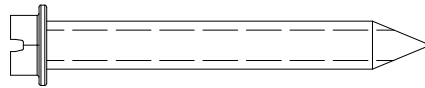
**H100193 ÉCROU À MANCHON WH BLK**  
(x32) 5/16x1-1/2



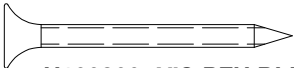
**H100405 RONDELLE DE BLOCAGE EXT BLK**  
(x8) 6x15



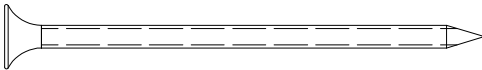
**H100392 VIS PWH BLK**  
(x2) 8x3/4



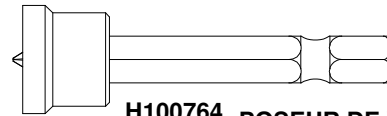
**H100120 ANCRAGE EN BÉTON VISSÉ**  
(x16) 1/4x2



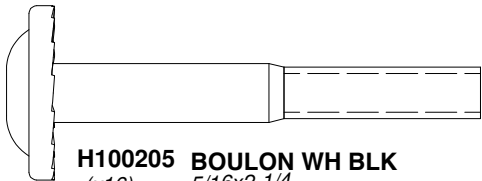
**H100200 VIS PFH BLK**  
(x16) 8x1 1/2



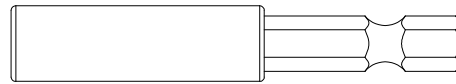
**H100201 VIS PFH BLK**  
(x96) 8x2-1/2



**H100764 POSEUR DE VIS**  
(x1)



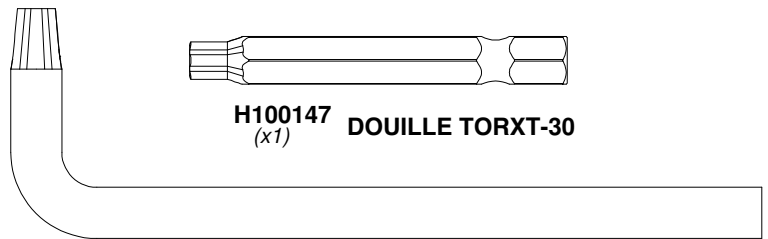
**H100205 BOULON WH BLK**  
(x16) 5/16x2-1/4



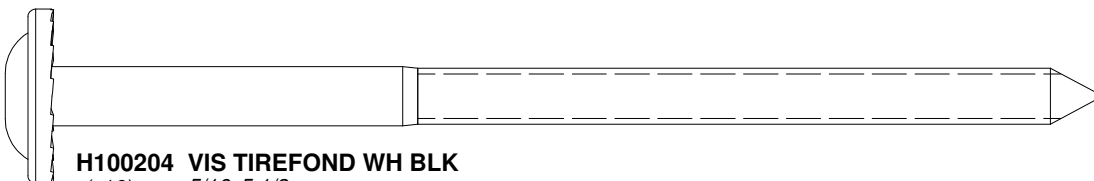
**H101100 ENTRAÎNEMENT MAGNÉTIQUE**  
(x1)



**H100792 VIS TIREFOND WH BLK**  
(x8) 1/4x3

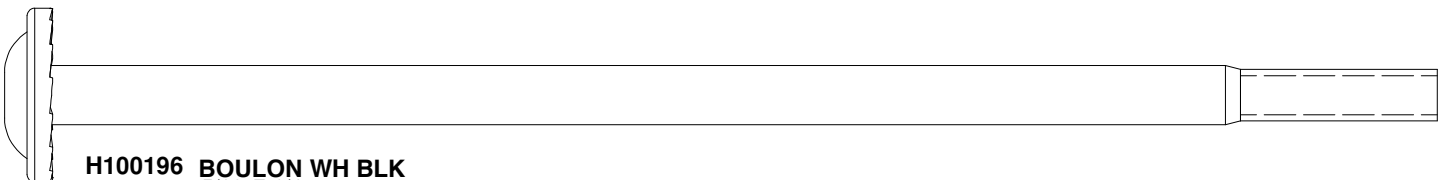


**H100147 DOUILLE TORXT-30**  
(x1)



**H100204 VIS TIREFOND WH BLK**  
(x16) 5/16x5 1/2

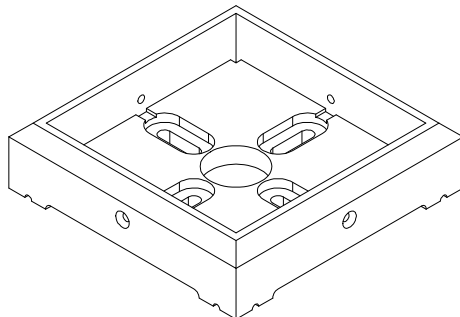
**H100114 | CLÉ TORX T-30**  
(x1)



**H100196 BOULON WH BLK**  
(x32) 5/16x7-1/4

# MANUEL DU PROPRIÉTAIRE - IDENTIFICATION DES PIÈCES

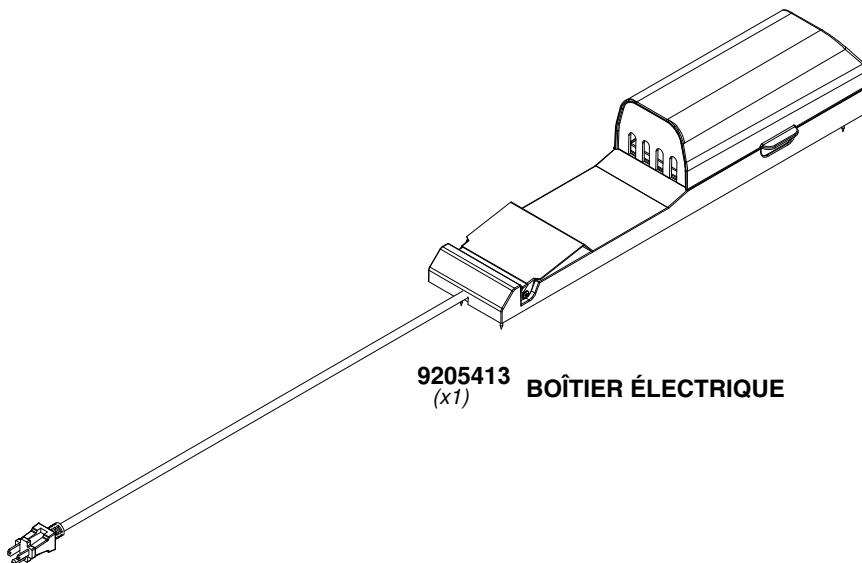
## Composants accessoires (pas à l'échelle)



**A100029**  
(x4) **PIED 142 POTEAU CARRÉ**



**A100241**  
(x1) **ÉTIQUETTE D'IDENTIFICATION BYD (PETITE) SANS ÂGE**



**9205413**  
(x1) **BOÎTIER ÉLECTRIQUE**

## PRÉ-ASSEMBLAGE ÉTAPE 1 - TRI DES PIÈCES

Il est essentiel pour faciliter l'assemblage que vous preniez le temps de trier et d'organiser le bois et les pièces de quincaillerie.

### PIÈCES EN BOIS :

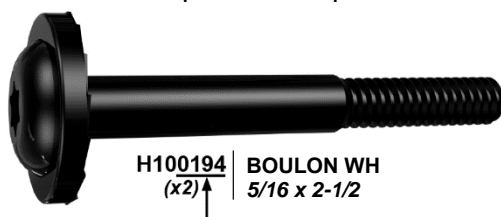
- Organisez les pièces de bois selon le numéro alphanumérique à trois chiffres estampillé sur chaque planche (ex. P01).
- S'il y a plusieurs planches avec le même numéro estampillé, empilez ces pièces ensemble.
- Les tampons se trouvent sur la surface plane ou aux extrémités des planches.
- Prévoyez beaucoup d'espace - les pièces de bois peuvent prendre beaucoup de place.

**REMARQUE : LES CARTONS NE SONT PAS ORGANISÉS PAR NUMÉRO DE PLANCHE.**



### PIÈCES DE QUINCAILLERIE :

- Nous vous recommandons d'avoir une table séparée pour organiser les pièces de quincaillerie.
- Les sacs de pièces de quincaillerie comportent un numéro de pièce alphanumérique à sept chiffres.
- Vous pouvez organiser vos pièces de quincaillerie par numéro de pièce ou les grouper par type de pièce (c.-à-d. boulons, écrous, etc.).
- Lors de l'assemblage, il vous suffit de vous reporter aux quatre derniers chiffres du numéro.



H100194 | BOULON WH  
(x2) ↑ 5/16 x 2-1/2

## PRÉ-ASSEMBLAGE ÉTAPE 2 - OUTILS NÉCESSAIRES



Perceuse sans fil  
ou perceuse  
électrique



Accessoires de la  
perceuse : tête  
cruciforme



Mèches de 1/8 po,  
3/16 po, 3/8 po et  
7/16 po



Marteau à panne  
fendue



Clés ouvertes de  
1/2 po et 7/16 po



Clé à cliquet de 3/8 po,  
douilles standard de 1/2 po et  
7/16 po, douilles profondes de  
1/2 po et 7/16 po



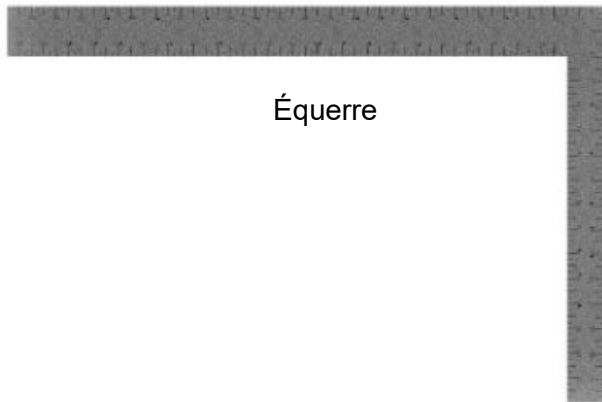
Mètre à ruban



Maillet en caoutchouc -  
En option



Tourne-écrous 3/8 et  
5/16 po



Équerre



Niveau de 24 po

# PRÉ-ASSEMBLAGE ÉTAPE 3 - CHOISISSEZ VOTRE MÉTHODE D'ASSEMBLAGE

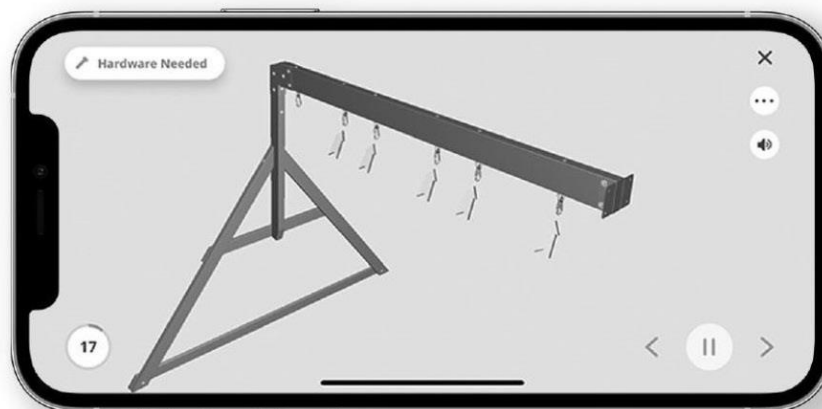
Plusieurs types d'instructions de montage vous sont proposés.

1. Manuel d'assemblage imprimé inclus avec votre produit
2. Application BILT - Instructions interactives en 3D (en Anglais)
3. Combinaison du manuel imprimé et de l'application BILT (remarque : les numéros d'étape peuvent différer entre les deux méthodes)

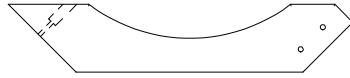


**Scannez pour des instructions 3D faciles**

Téléchargez l'application BILT avant de commencer



# ÉTAPE 1 - ASSEMBLAGE DE LA PERGOLA



**D9 CALE ANGULAIRE COURTE - W4L18493**  
(x4) 1 3/8"x5 1/4"x26 7/8" (36x134x683)

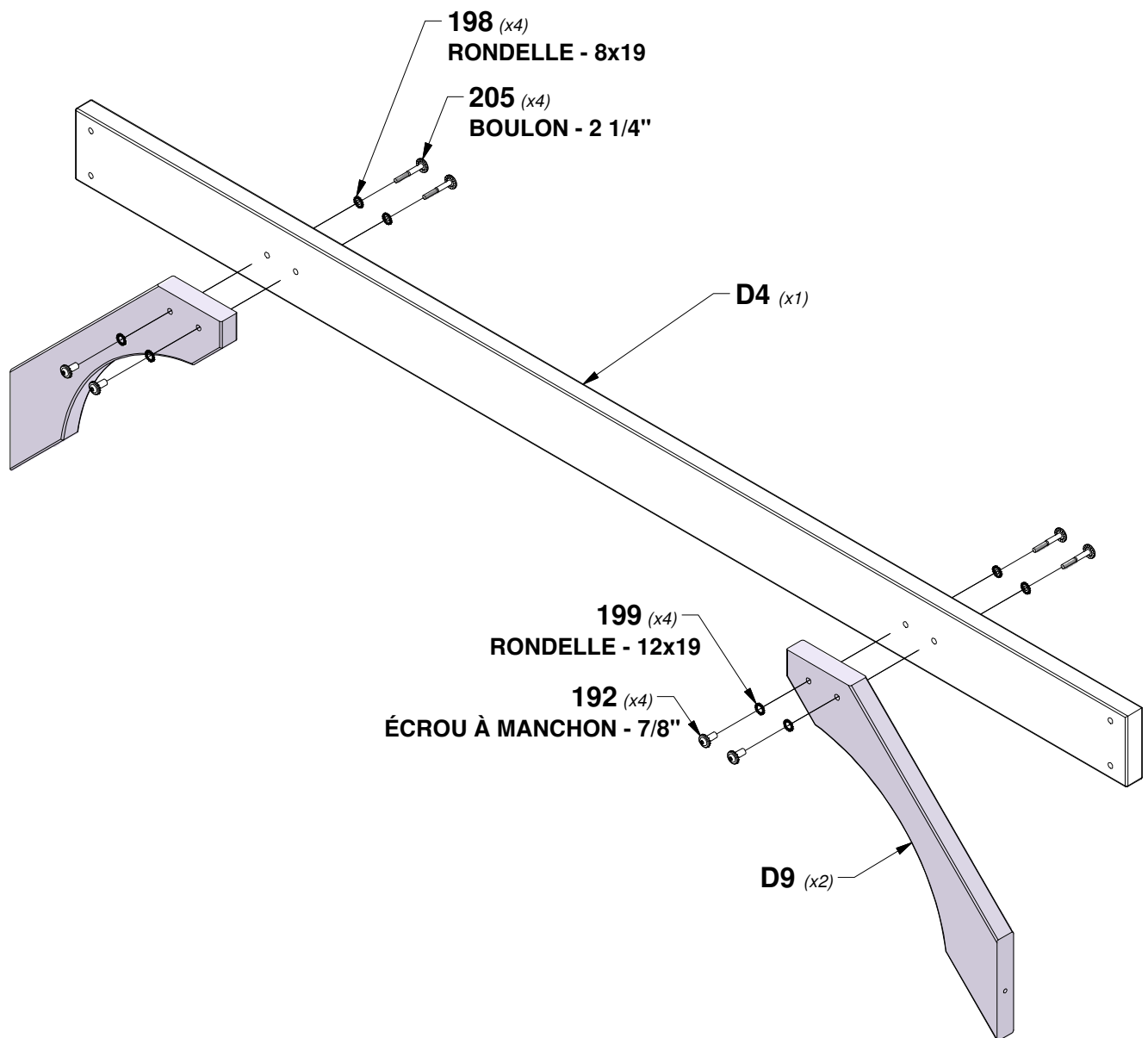
QTÉ	NUMÉRO D'ARTICLE	DESCRIPTION
8	H100192	ÉCROU À MANCHON WH 5/16x7/8 BLK
8	H100198	RONDELLE DE BLOCAGE EXT 8x19 BLK
8	H100199	RONDELLE DE BLOCAGE EXT 12x19 BLK
8	H100205	BOULON WH 5/16x2-1/4 BLK



**D4 SOLIVE - W4L04587**  
(x2) 1 3/8"x5 1/4"x90" (36x134x2286)

**RÉPÉTER LE PROCESSUS POUR LE CÔTÉ OPPOSÉ.**

**\*\*\*SERRER À LA MAIN SEULEMENT À CE MOMENT.\*\*\***



# ÉTAPE 2 - ASSEMBLAGE DE LA PERGOLA



**D8 CALE ANGULAIRE LONGUE - W4L18492**  
(x4) 1 3/8"x5 1/4"x34 1/4" (36x134x871)

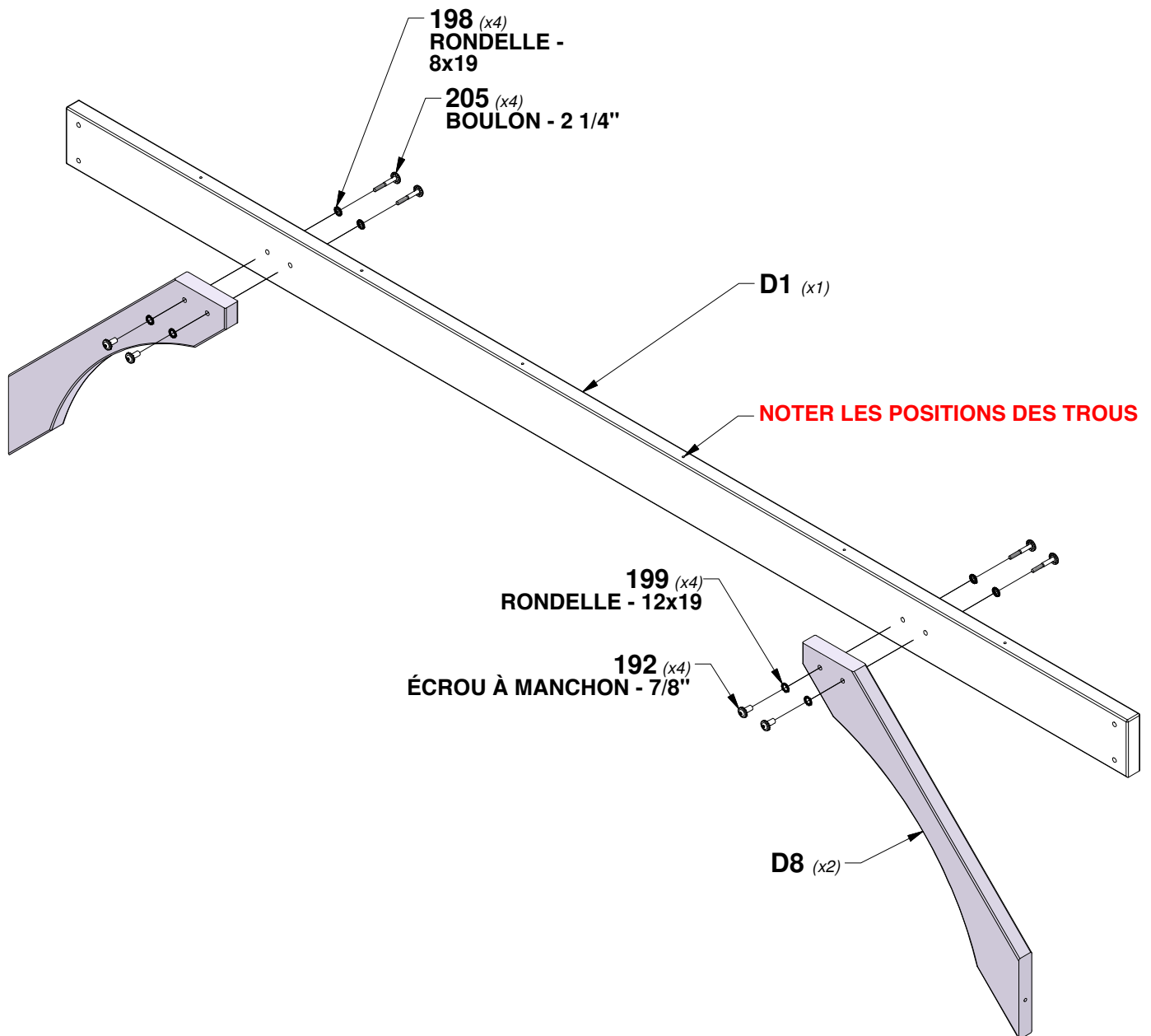
QTÉ	NUMÉRO D'ARTICLE	DESCRIPTION
8	H100192	ÉCROU À MANCHON WH 5/16x7/8 BLK
8	H100198	RONDELLE DE BLOCAGE EXT 8x19 BLK
8	H100199	RONDELLE DE BLOCAGE EXT 12x19 BLK
8	H100205	BOULON WH 5/16x2-1/4 BLK



**D1 SOLIVE - W4L04585**  
(x2) 1 3/8"x5 1/4"x114" (36x134x2896)

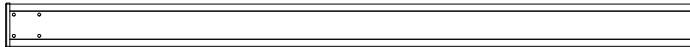
**RÉPÉTER LE PROCESSUS POUR LE CÔTÉ OPPOSÉ.**

**\*\*\*SERRER À LA MAIN SEULEMENT À CE MOMENT.\*\*\***

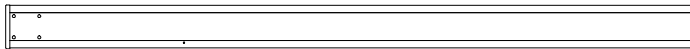


# ÉTAPE 3 - ASSEMBLAGE DE LA PERGOLA

QTÉ	NUMÉRO D'ARTICLE	DESCRIPTION
8	H100193	ÉCROU À MANCHON WH 5/16x1-1/2 BLK
8	H100196	BOULON WH 5/16x7-1/4 BLK
8	H100198	RONDELLE DE BLOCAGE EXT 8x19 BLK
8	H100199	RONDELLE DE BLOCAGE EXT 12x19 BLK
4	H100405	RONDELLE DE BLOCAGE EXT 6x15 BLK
4	H100792	VIS TIREFOND WH 1/4x3 BLK



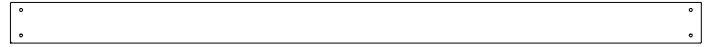
**WP1 POTEAU DE PERGOLA - W2A03773**  
(x2) 5 1/2"x5 1/2"x89 1/2" (140x140x2273)



**WP2 POTEAU DE PERGOLA - W2A03774**  
(x2) 5 1/2"x5 1/2"x89 1/2" (140x140x2273)

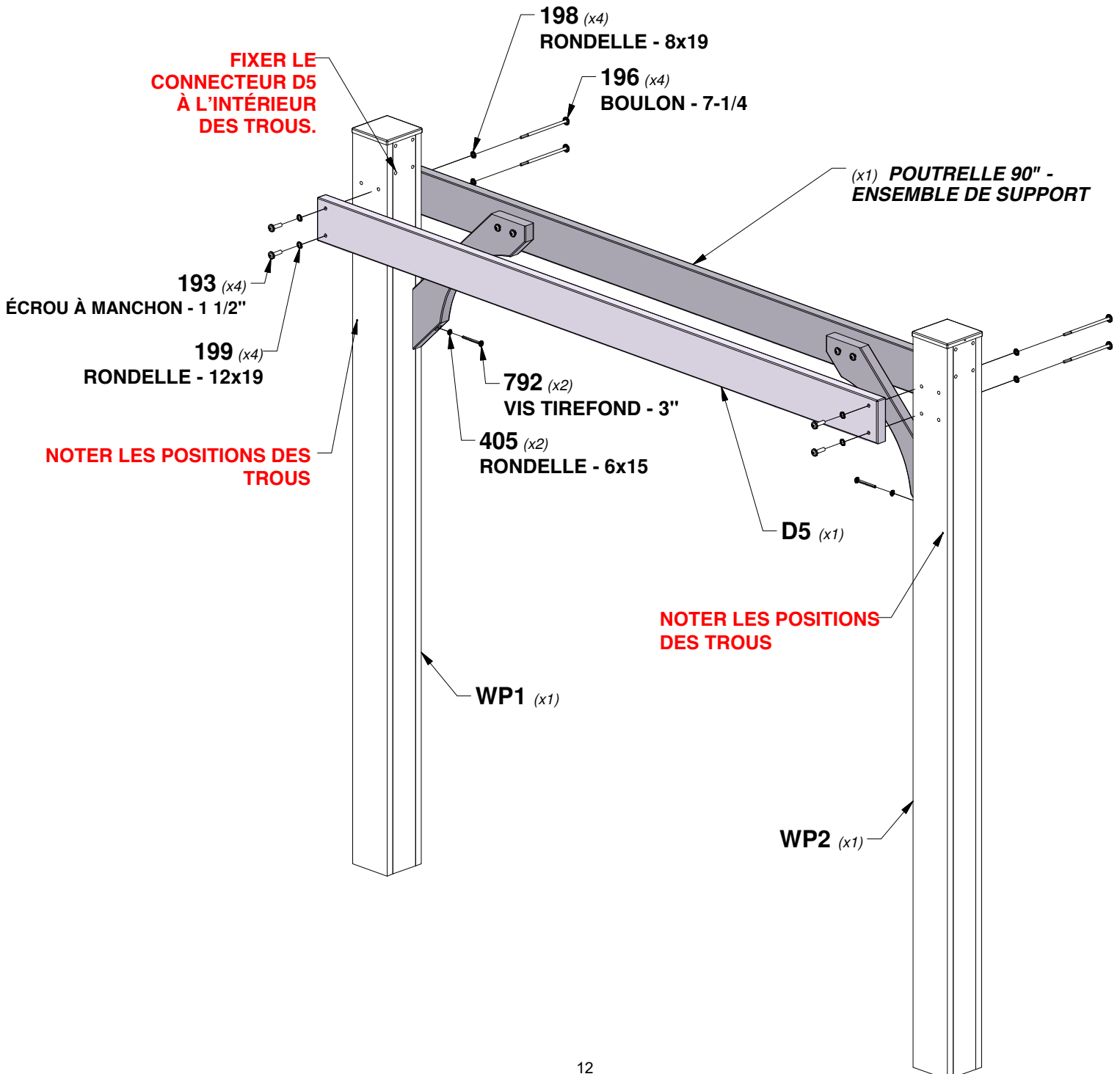


(x2) **POUTRELLE 90° - ENSEMBLE DE SUPPORT**



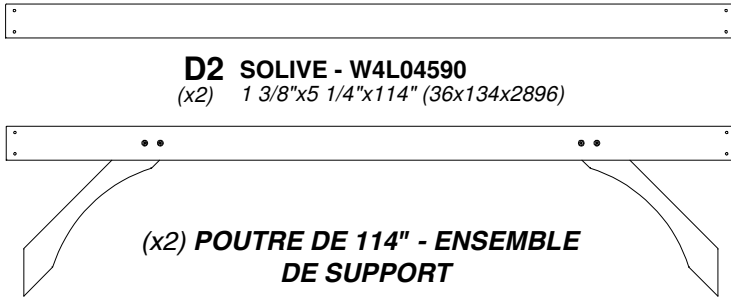
**D5 SOLIVE - W4L04591**  
(x2) 1 3/8"x5 1/4"x90" (36x134x2286)

**RÉPÉTER LE PROCESSUS POUR LE CÔTÉ OPPOSÉ.**



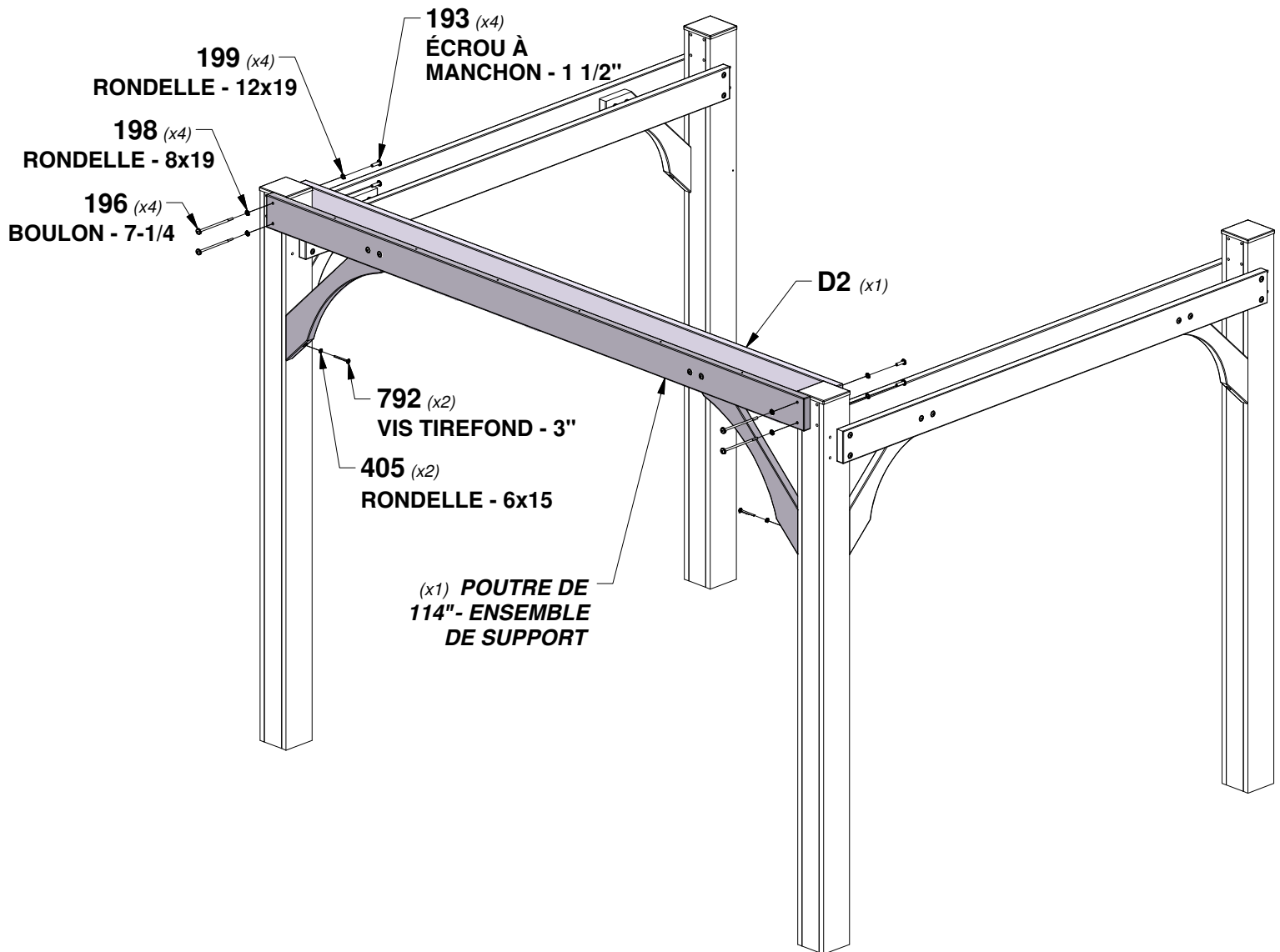


# ÉTAPE 4 - ASSEMBLAGE DE LA PERGOLA



QTÉ	NUMÉRO D'ARTICLE	DESCRIPTION
8	H100193	ÉCROU À MANCHON WH 5/16x1-1/2 BLK
8	H100196	BOULON WH 5/16x7-1/4 BLK
8	H100198	RONDELLE DE BLOCAGE EXT 8x19
8	H100199	RONDELLE DE BLOCAGE EXT 12x19 BLK
4	H100405	RONDELLE DE BLOCAGE EXT 6x15
4	H100792	VIS TIREFOND WH 1/4x3 BLK

**RÉPÉTER LE PROCESSUS POUR LE CÔTÉ OPPOSÉ.**

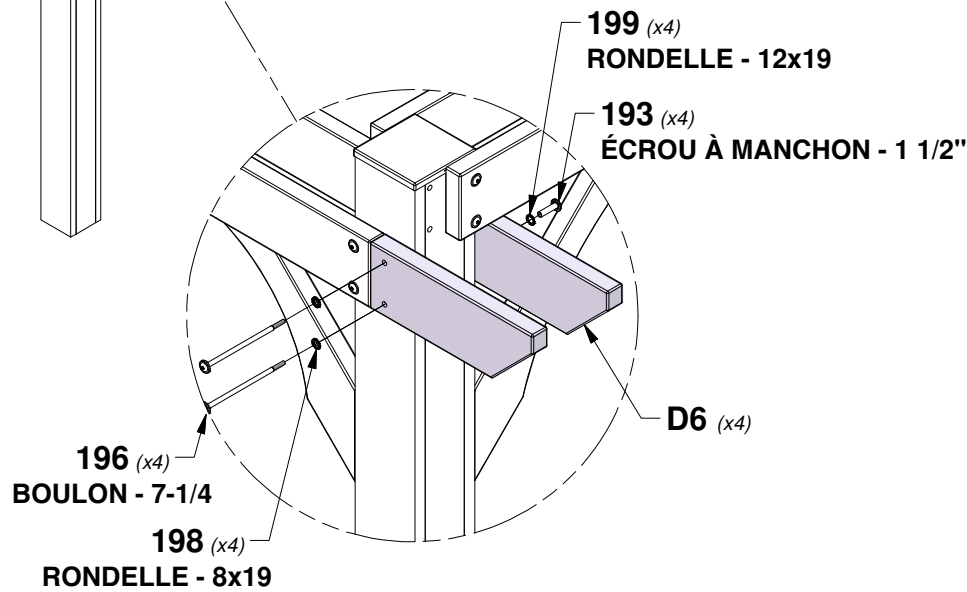
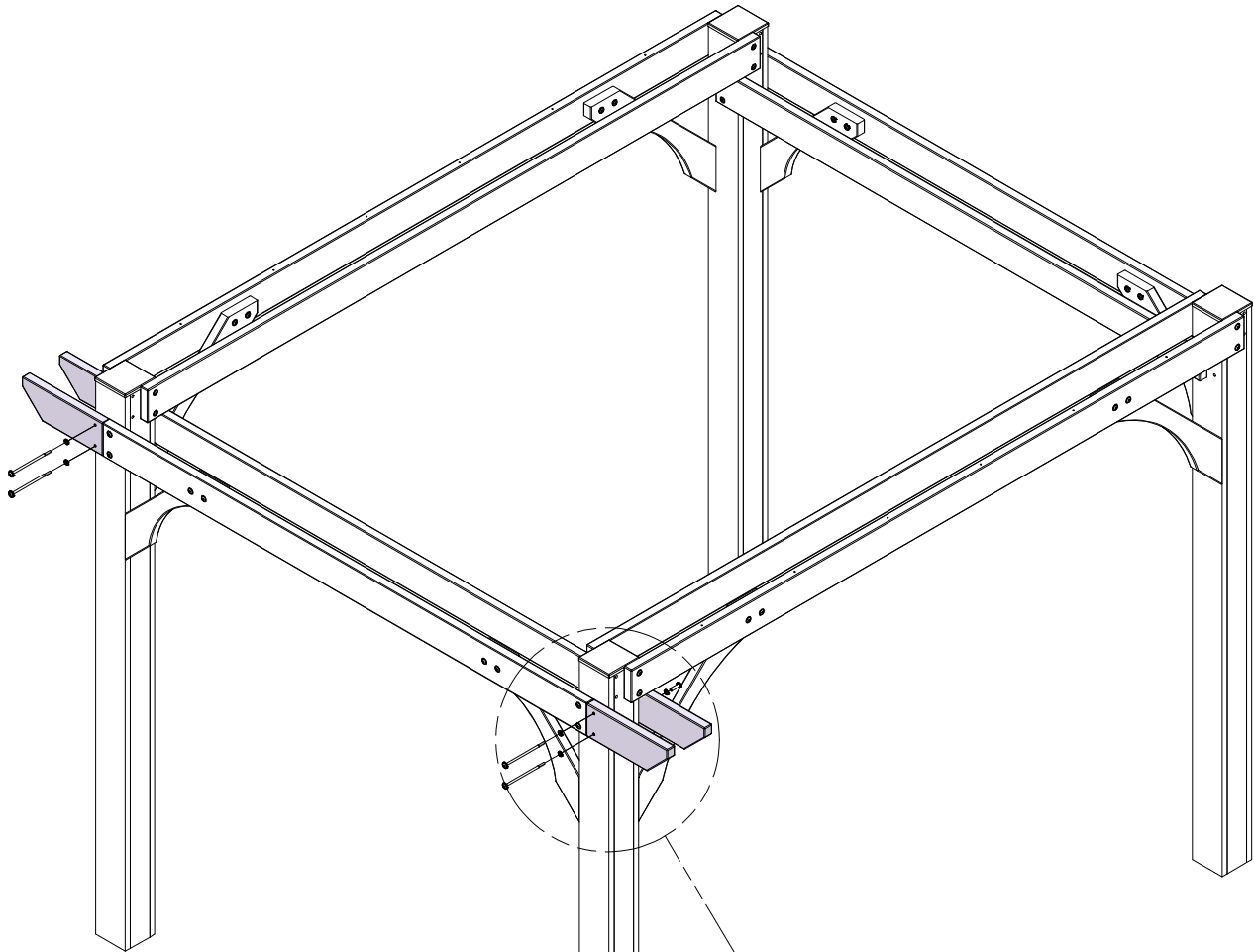


# ÉTAPE 5 - ASSEMBLAGE DE LA PERGOLA



**D6 EXTRÉMITÉ DE SOLIVE - W4L04588**  
 (x4) 1 3/8"x5 1/4"x15" (36x134x381)

QTÉ	NUMÉRO D'ARTICLE	DESCRIPTION
4	H100193	ÉCROU À MANCHON WH 5/16x1-1/2 BLK
4	H100196	BOULON WH 5/16x7-1/4 BLK
4	H100198	RONDELLE DE BLOCAGE EXT 8x19 BLK
4	H100199	RONDELLE DE BLOCAGE EXT12x19 BLK



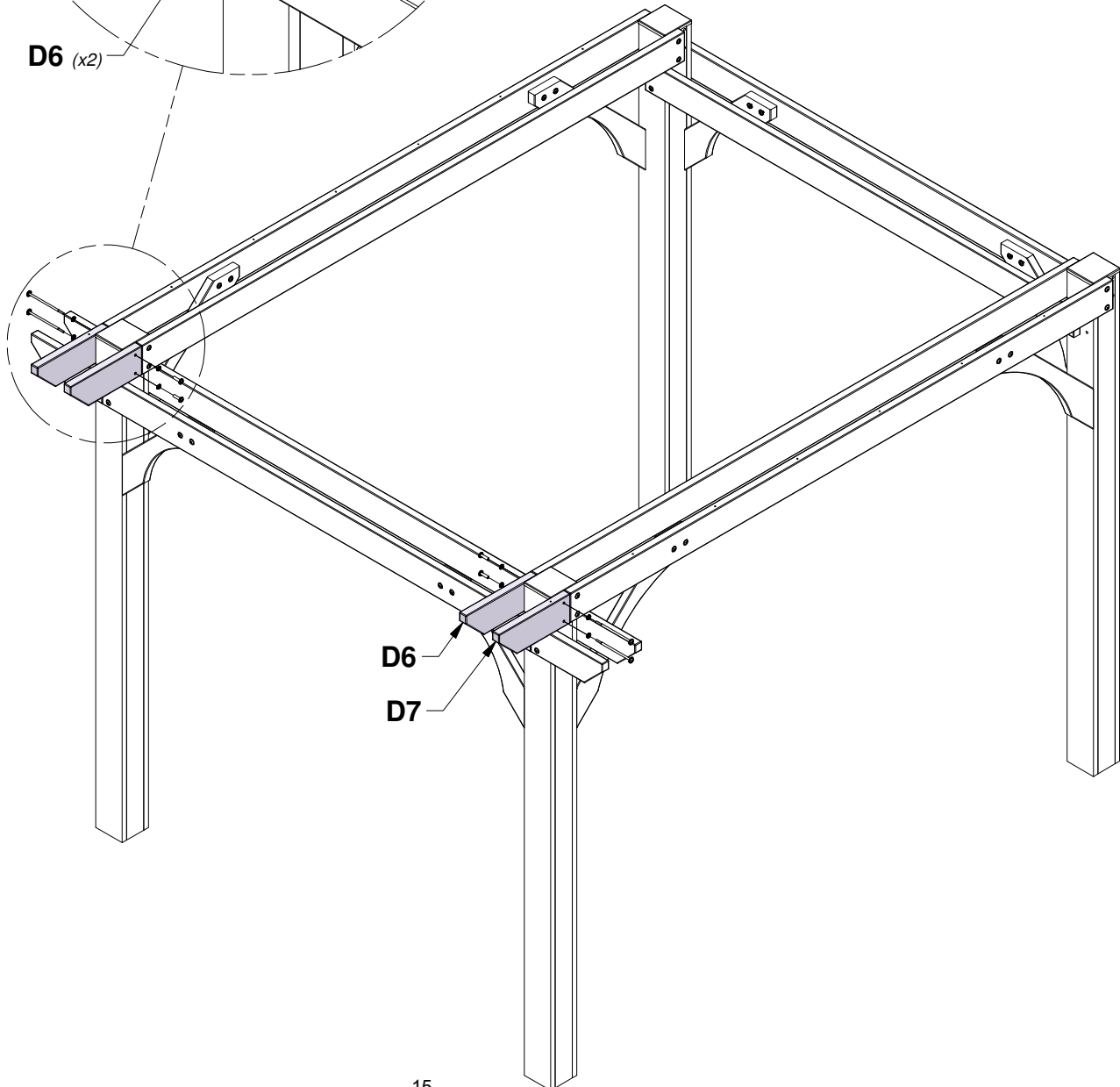
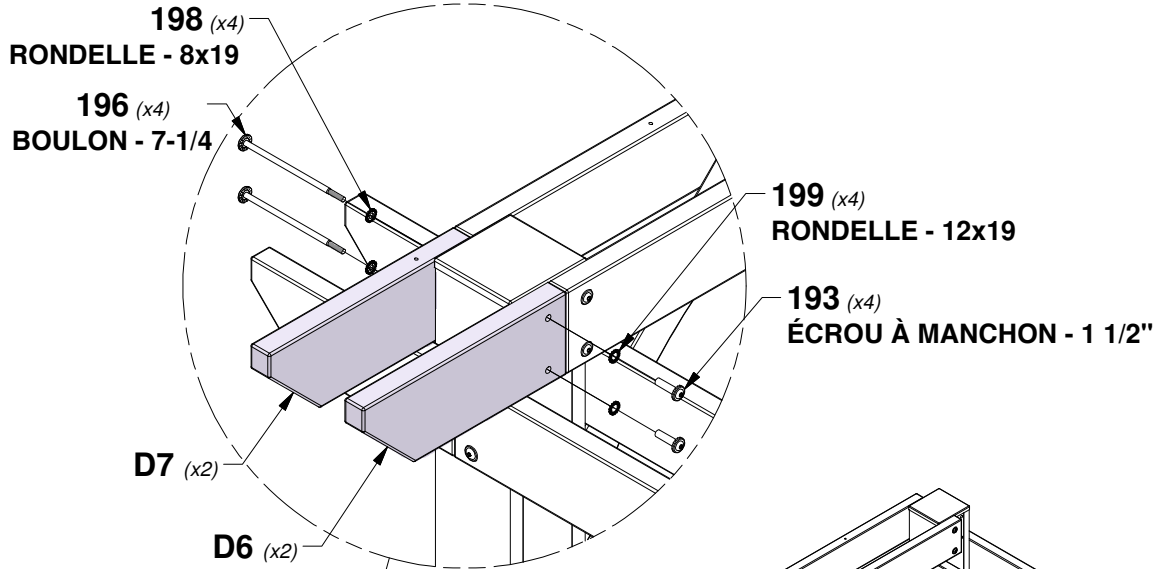
# ÉTAPE 6 - ASSEMBLAGE DE LA PERGOLA

QTÉ	NUMÉRO D'ARTICLE	DESCRIPTION
4	H100193	ÉCROU À MANCHON WH 5/16x1-1/2 BLK
4	H100196	BOULON WH 5/16x7-1/4 BLK
4	H100198	RONDELLE DE BLOCAGE EXT 8x19 BLK
4	H100199	RONDELLE DE BLOCAGE EXT 12x19 BLK



**D6 EXTRÉMITÉ DE SOLIVE - W4L04588**  
(x2) 1 3/8"x5 1/4"x15" (36x134x381)

**D7 EXTRÉMITÉ DE SOLIVE - W4L04592**  
(x2) 1 3/8"x5 1/4"x15" (36x134x381)

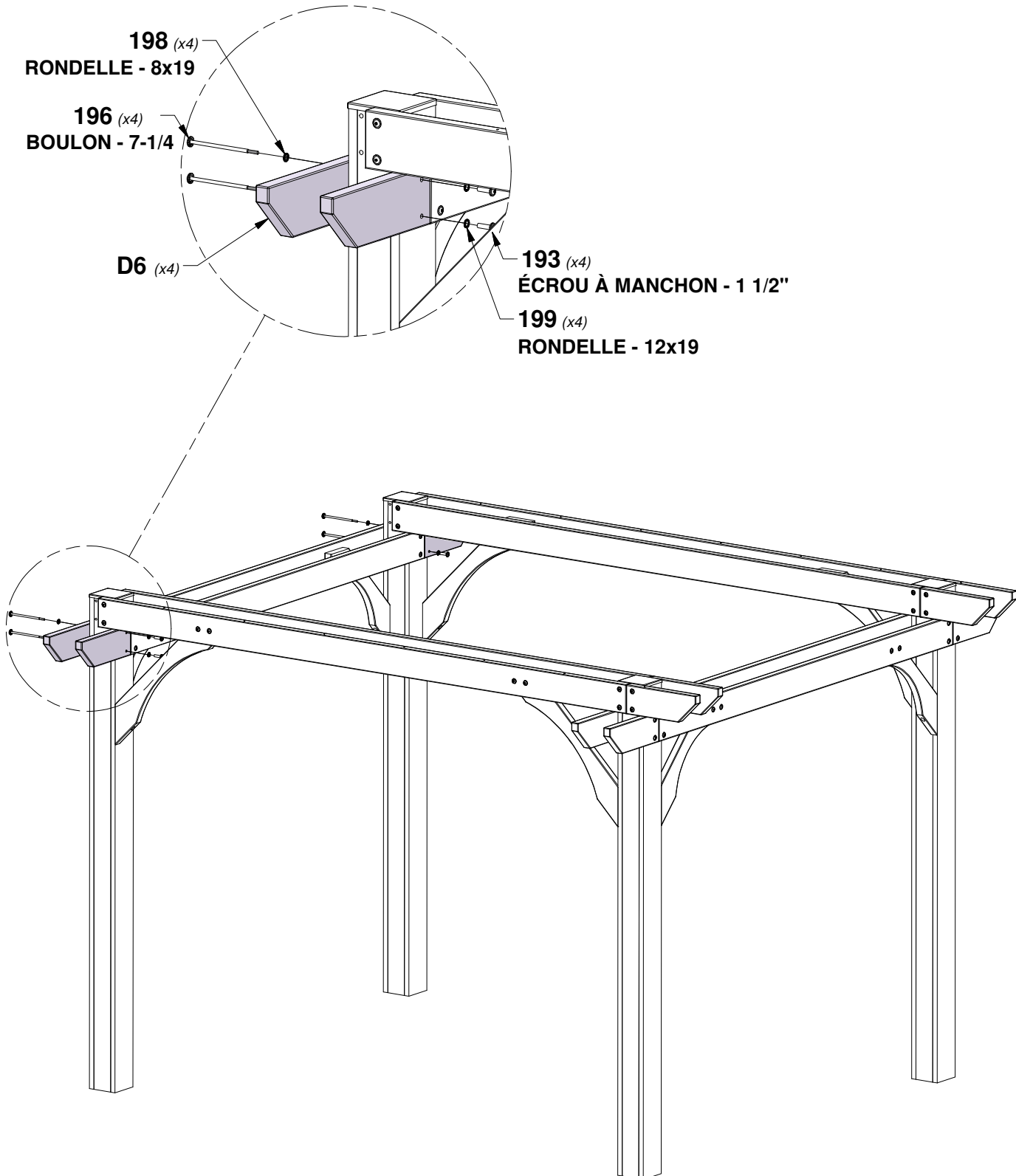


# ÉTAPE 7 - ASSEMBLAGE DE LA PERGOLA



**D6 EXTRÉMITÉ DE SOLIVE - W4L04588**  
 (x4) 1 3/8"x5 1/4"x15" (36x134x381)

QTÉ	NUMÉRO D'ARTICLE	DESCRIPTION
4	H100193	ÉCROU À MANCHON WH 5/16x1-1/2 BLK
4	H100196	BOULON WH 5/16x7-1/4 BLK
4	H100198	RONDELLE DE BLOCAGE EXT 8x19 BLK
4	H100199	RONDELLE DE BLOCAGE EXT 12x19 BLK



# ÉTAPE 8 - ASSEMBLAGE DE LA PERGOLA

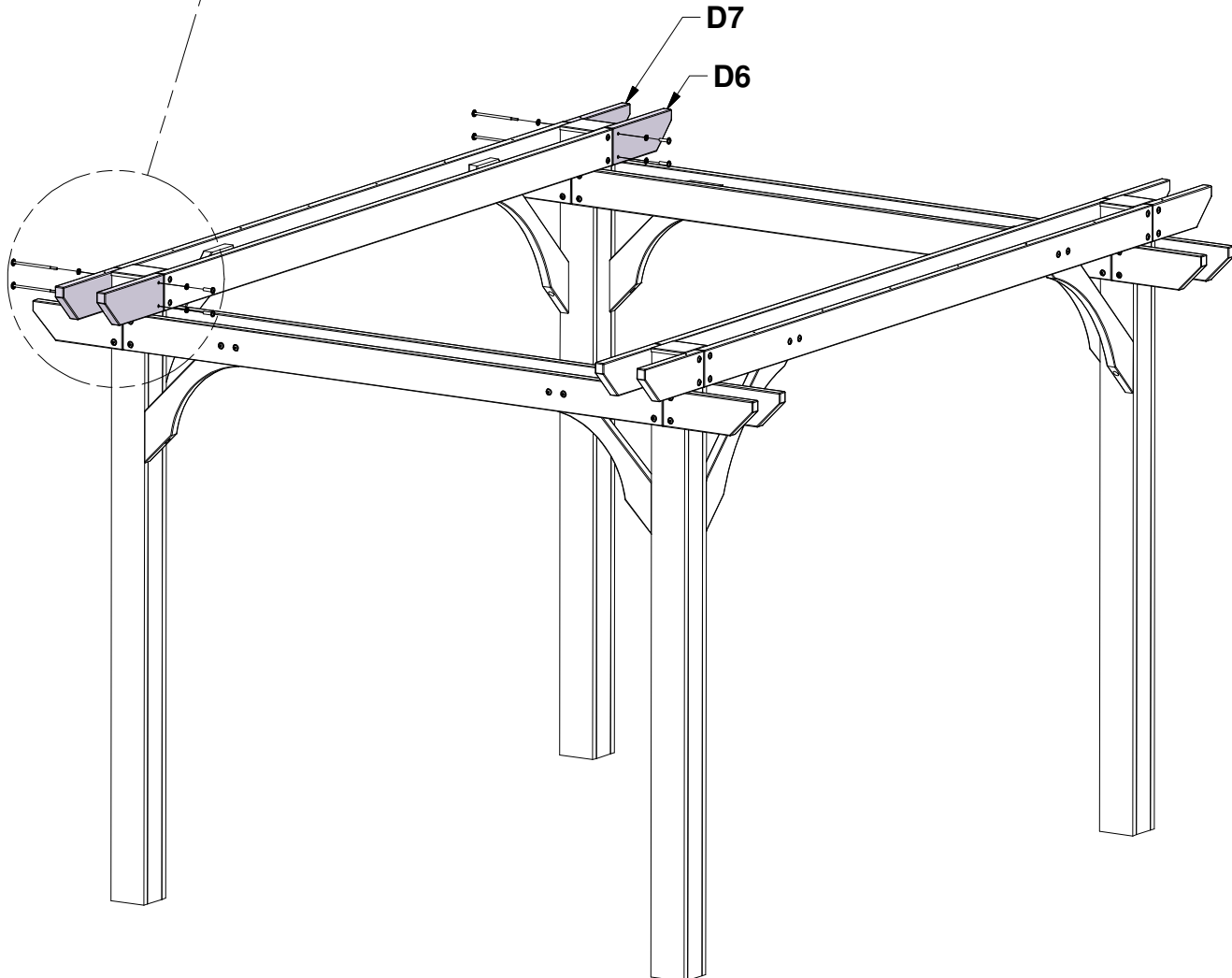
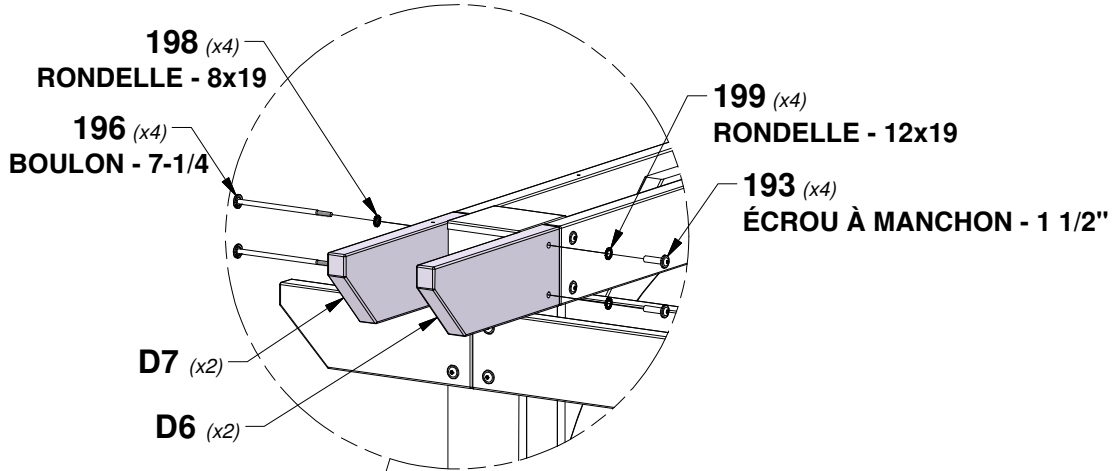
QTÉ	NUMÉRO D'ARTICLE	DESCRIPTION
4	H100193	ÉCROU À MANCHON WH 5/16x1-1/2 BLK
4	H100196	BOULON WH 5/16x7-1/4 BLK
4	H100198	RONDELLE DE BLOCAGE EXT 8x19 BLK
4	H100199	RONDELLE DE BLOCAGE EXT 12x19 BLK



**D7 EXTRÉMITÉ DE SOLIVE - W4L04592**  
(x2) 1 3/8"x5 1/4"x15" (36x134x381)



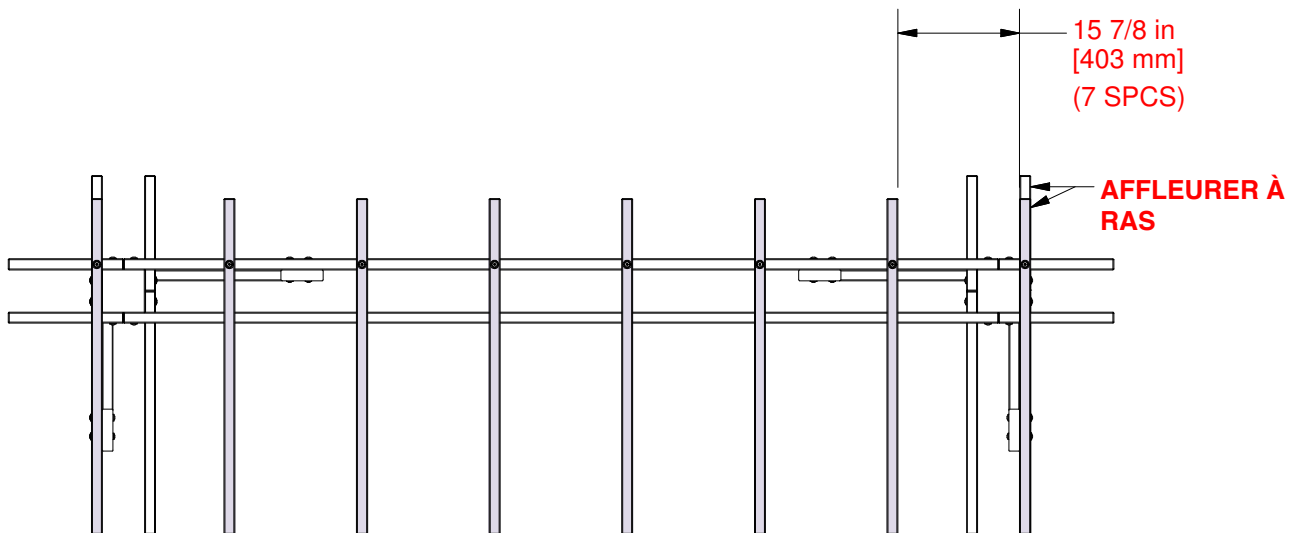
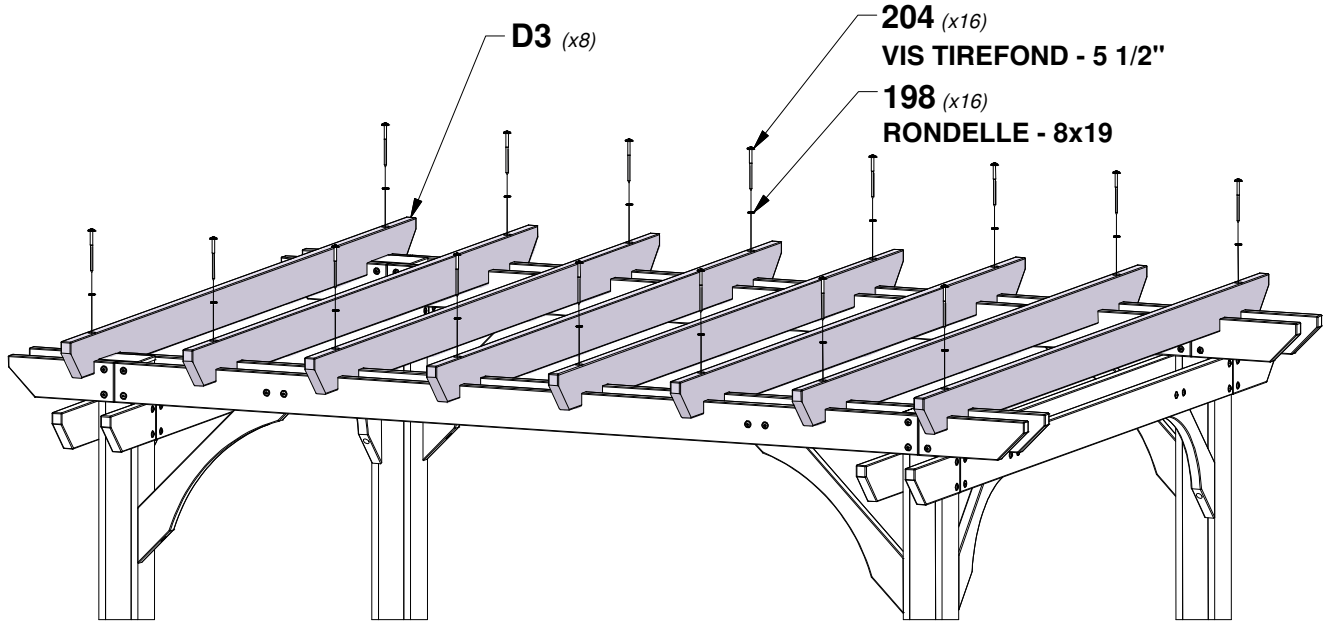
**D6 EXTRÉMITÉ DE SOLIVE - W4L04588**  
(x2) 1 3/8"x5 1/4"x15" (36x134x381)



# ÉTAPE 9 - ASSEMBLAGE DE LA PERGOLA

QTÉ	NUMÉRO D'ARTICLE	DESCRIPTION
16	H100198	RONDELLE DE BLOCAGE EXT 8x19 BLK
16	H100204	VIS TIREFOND BLK WH 5/16x5-1/2 BLK

**D3 SOLIVE A FENTE - W4L04586**  
 (x8) 1 3/8"x5 1/4"x114" (36x134x2896)



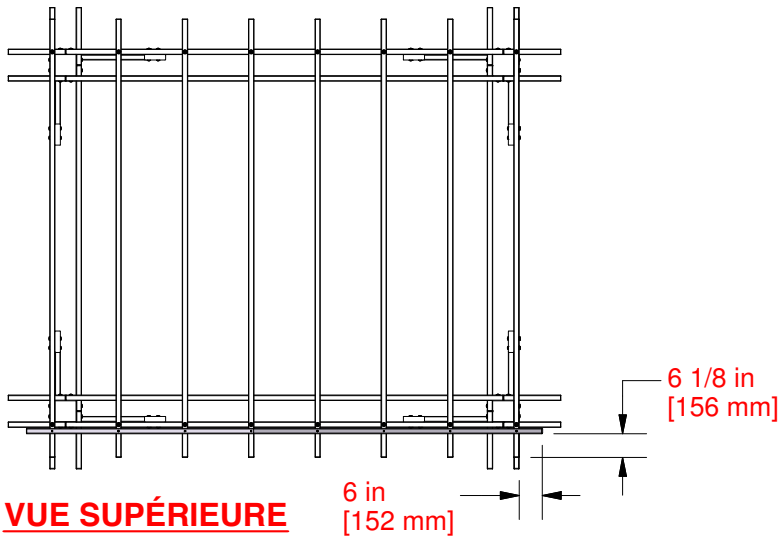
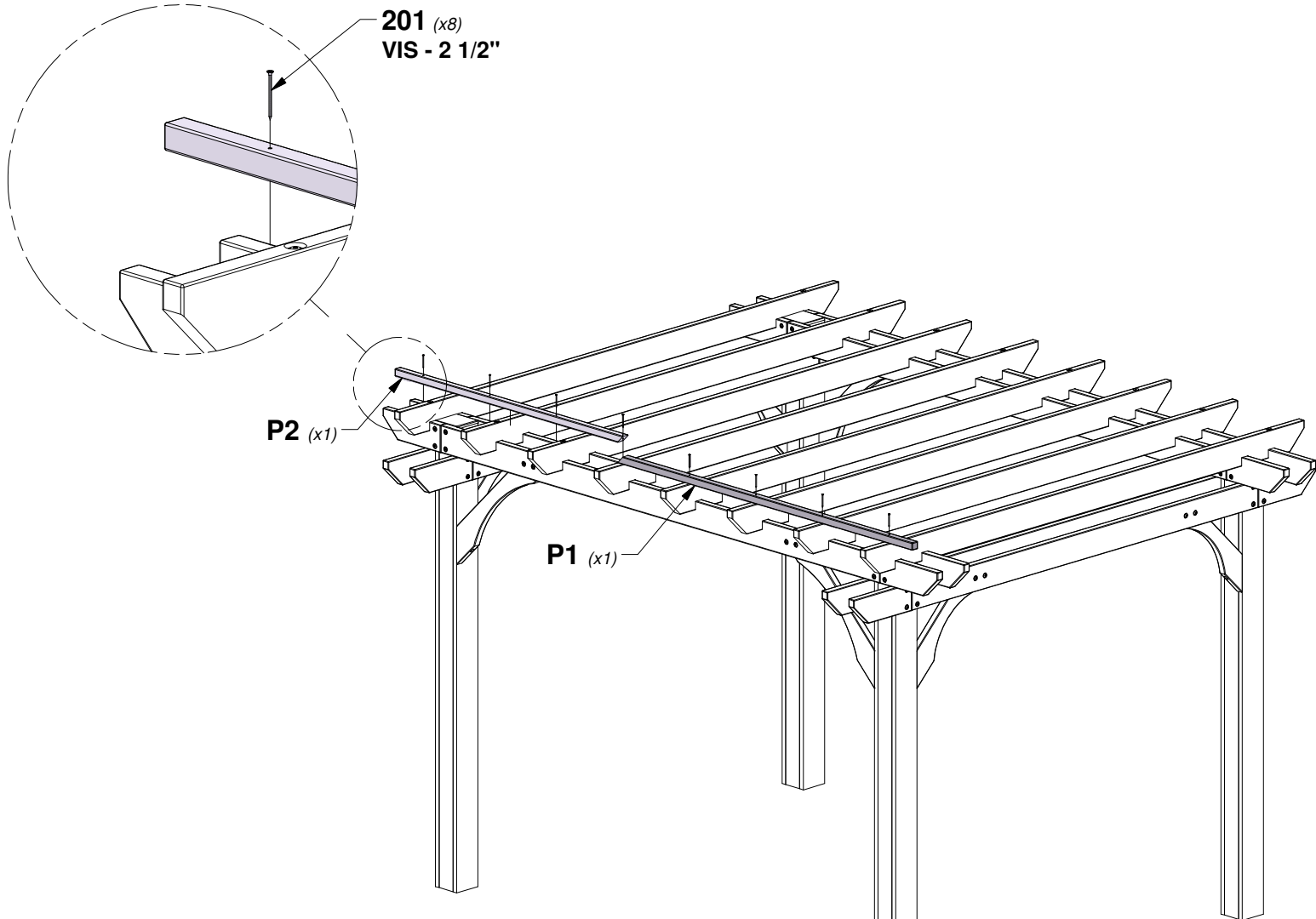
**ESPACEMENT DES SOLIVES**

# ÉTAPE 10 - ASSEMBLAGE DE LA PERGOLA

QTÉ	NUMÉRO D'ARTICLE	DESCRIPTION
8	H100201	VIS PFH 8x2-1/2 BLK

**P1 PANNEAU LONG - W4L04589**  
 (x1) 1 3/8"x1 3/8"x76 5/8" (36x36x1945)

**P2 PANNEAU COURT - W4L04595**  
 (x1) 1 3/8"x1 3/8"x59 1/4" (36x36x1504)

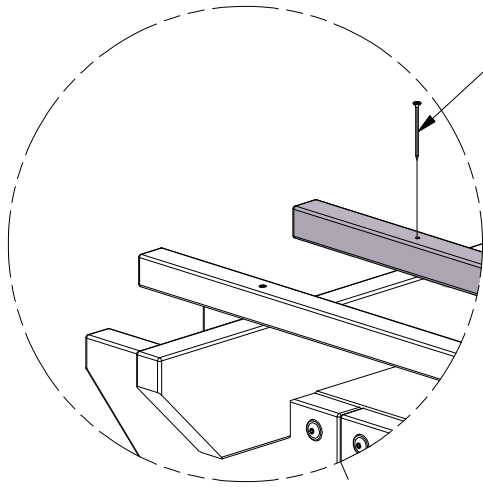


# ÉTAPE 11 - ASSEMBLAGE DE LA PERGOLA

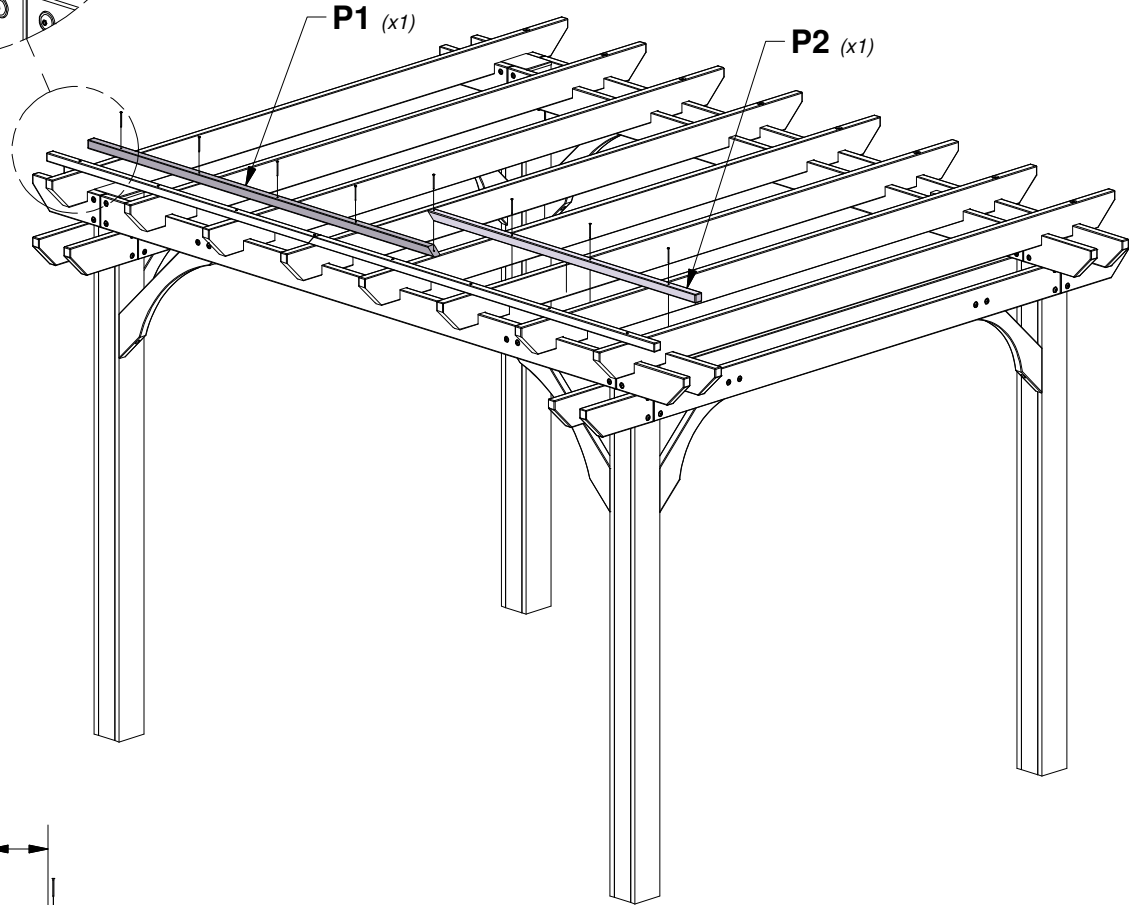
QTÉ	NUMÉRO D'ARTICLE	DESCRIPTION
8	H100201	VIS PFH 8x2-1/2 BLK

**P1 PANNEAU LONG - W4L04589**  
 (x1) 1 3/8"x1 3/8"x76 5/8" (36x36x1945)

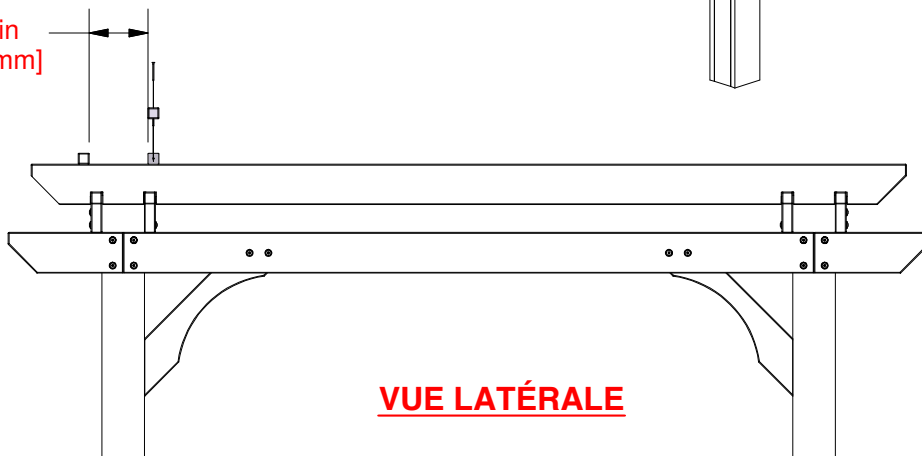
**P2 PANNEAU COURT - W4L04595**  
 (x1) 1 3/8"x1 3/8"x59 1/4" (36x36x1504)



**201 (x8)**  
**VIS - 2 1/2"**



7 5/8 in  
 [195 mm]



**VUE LATÉRALE**



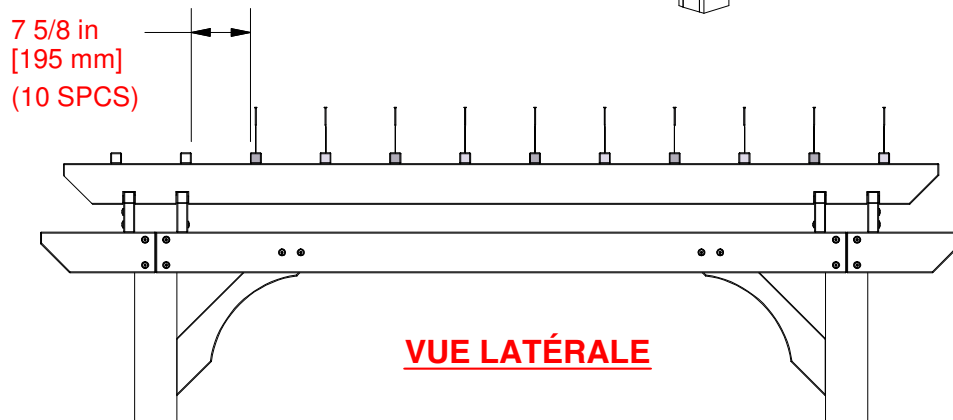
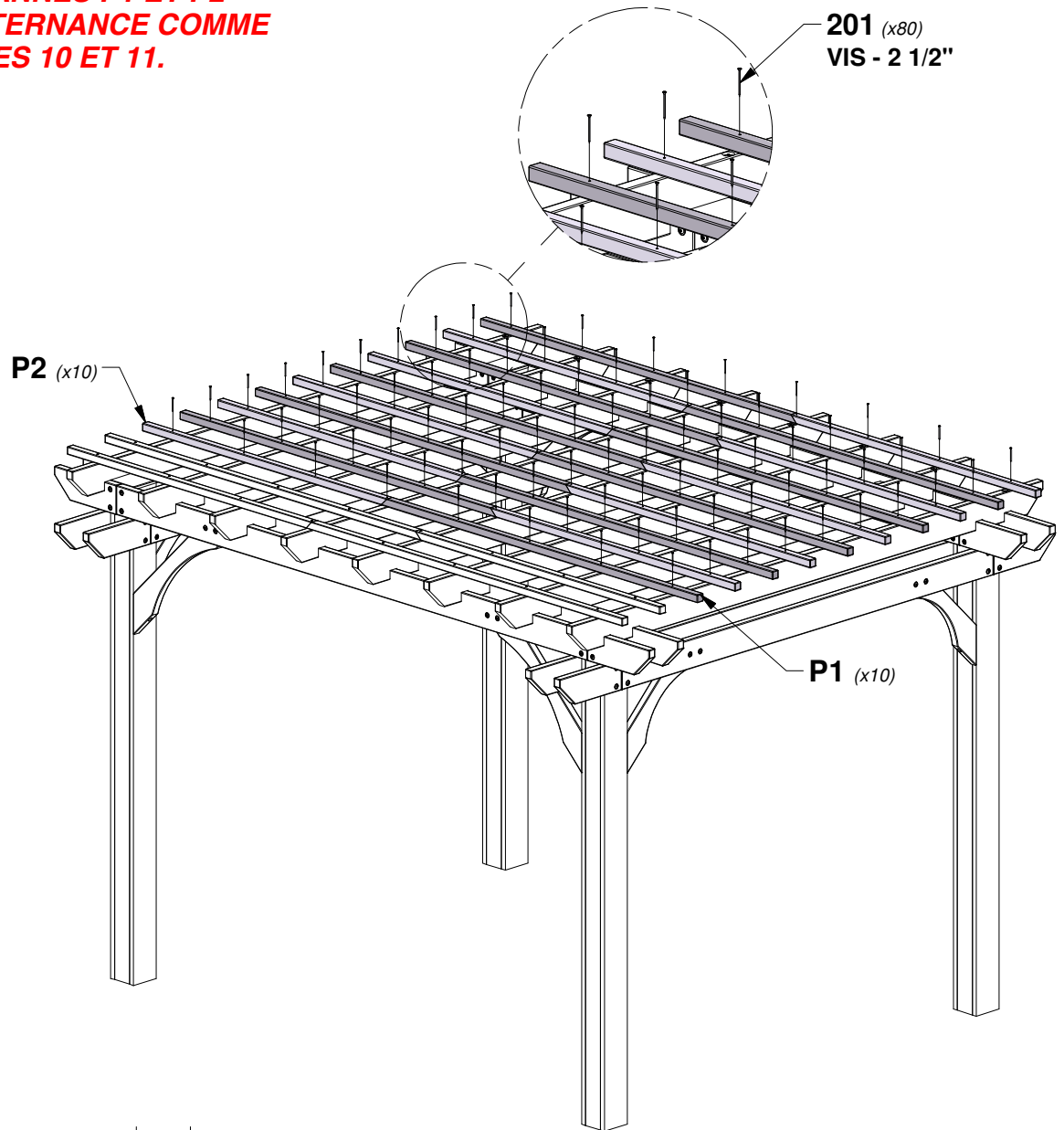
# ÉTAPE 12 - ASSEMBLAGE DE LA PERGOLA

QTÉ	NUMÉRO D'ARTICLE	DESCRIPTION
80	H100201	VIS PFH 8x2-1/2 BLK

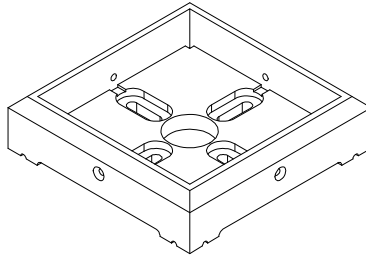
**P1 PANNEAU LONG - W4L04589**  
 (x10) 1 3/8"x1 3/8"x76 5/8" (36x36x1945)

**P2 PANNEAU COURT - W4L04595**  
 (x10) 1 3/8"x1 3/8"x59 1/4" (36x36x1504)

**ASSEMBLER LES PANNES P1 ET P2 RESTANTES EN ALTERNANCE COMME INDIQUÉ AUX ÉTAPES 10 ET 11.**



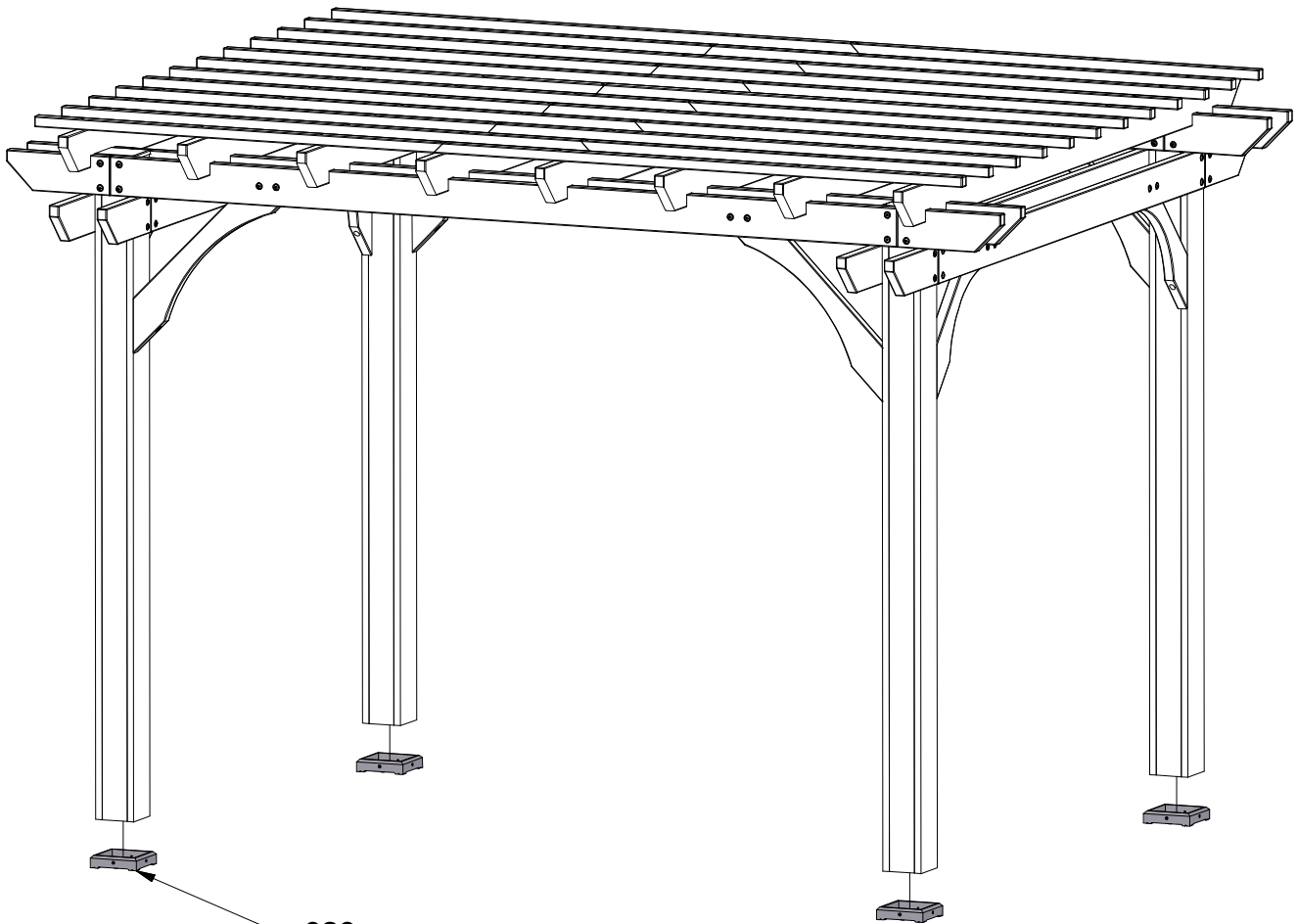
# ÉTAPE 13 - ASSEMBLAGE DE LA PERGOLA



**A100029**  
(x4) **PIED 142 POTEAU CARRÉ**

**DÉCIDEZ OÙ PLACER LA PERGOLA; HERBE, BÉTON OU AUTRE MATÉRIAU. PLACEZ LA PERGOLA EXACTEMENT À L'ENDROIT OÙ ELLE SERA ANCRÉE UNE FOIS TERMINÉE ET GLISSEZ UN PIED SOUS CHAQUE POTEAU 'WP1'**

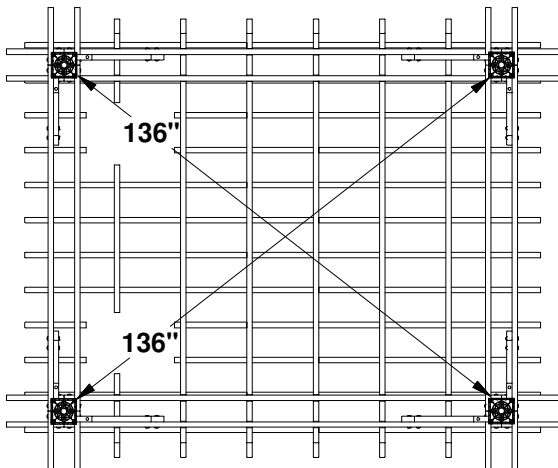
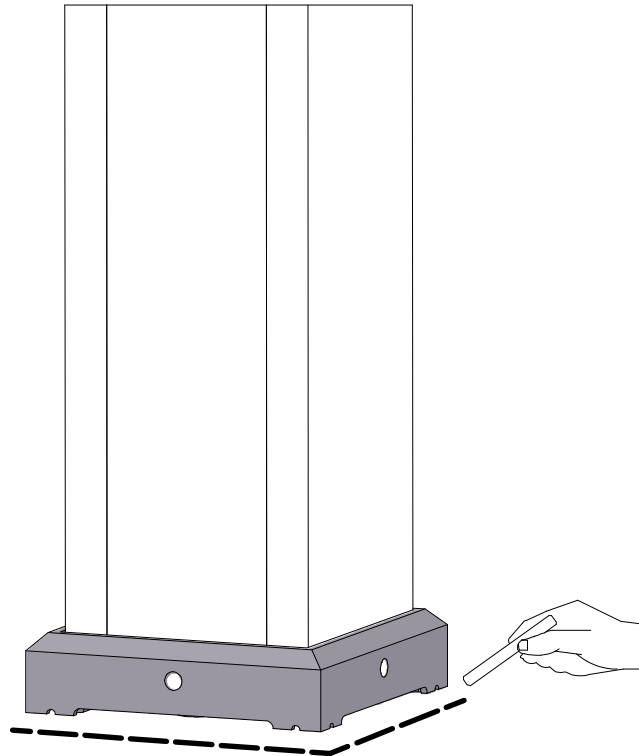
**REMARQUE :**  
**SI LE BÉTON N'EST PAS POSÉ, PASSER À L'ÉTAPE 17.**



**029** (x4)  
**PIED 142 POTEAU CARRÉ**

# ÉTAPE 14 - ASSEMBLAGE DE LA PERGOLA

**UTILISER DE LA CRAIE POUR TRACER LES BORDS DE CHAQUE PIED.**



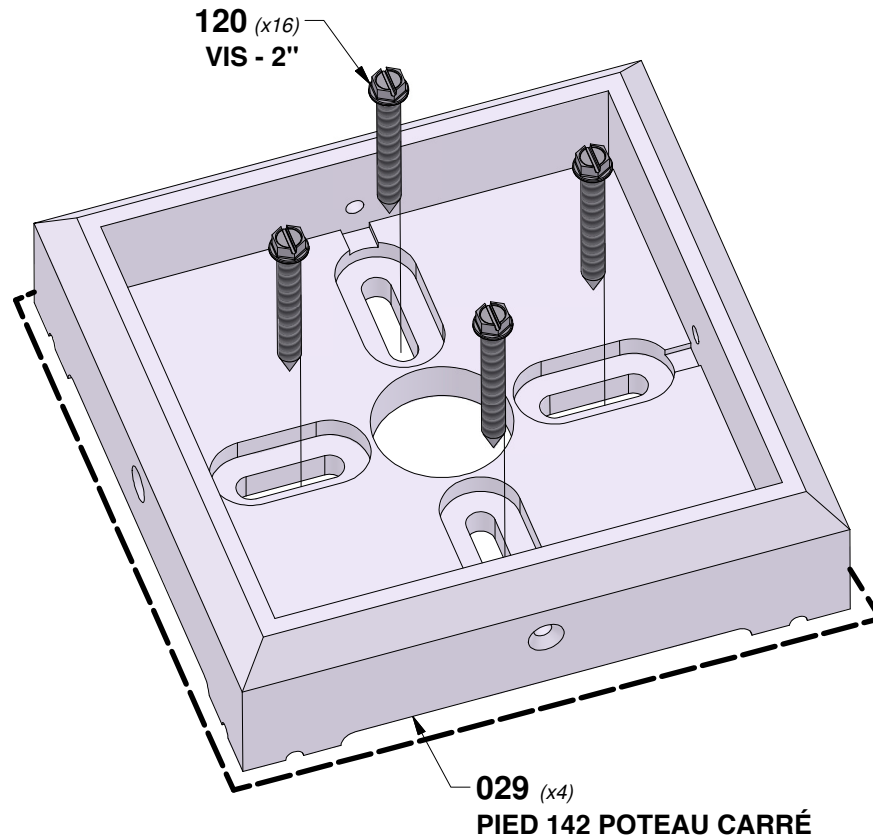
**POSER UN POTEAU CARRÉ ET SERRER TOUS LES BOULONS ET TOUTES LES VIS À CE MOMENT.**

## ÉTAPE 15 - ASSEMBLAGE DE LA PERGOLA

QTÉ	NUMÉRO D'ARTICLE	DESCRIPTION
16	H100120	ANCRAGE EN BÉTON VISSÉ 1/4x2

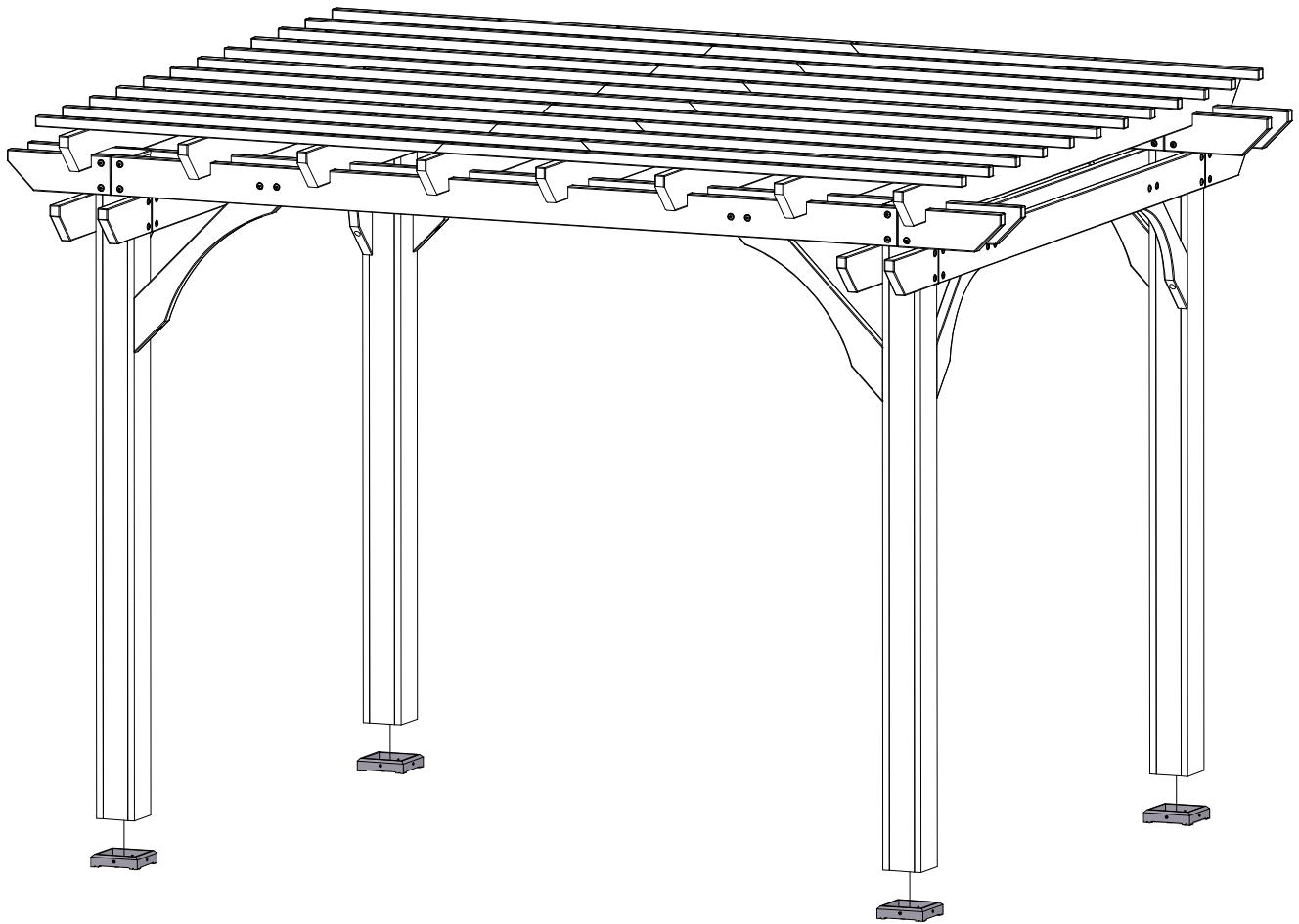
**METTRE LA PERGOLA DE CÔTÉ. PLACER CHAQUE PIED À L'INTÉRIEUR DES LIGNES TRACÉES À L'ÉTAPE 14. À L'AIDE D'UN FORET À BÉTON, PERCER DES TROUS DE FIXATION DANS LA PLATEFORME DE BÉTON**

**ENSUITE, UTILISEZ LES ANCRAGES EN BÉTON 1/4 "x2" POUR FIXER CHAQUE PIED À LA SURFACE EN BÉTON.**



## ÉTAPE 16 - ASSEMBLAGE DE LA PERGOLA

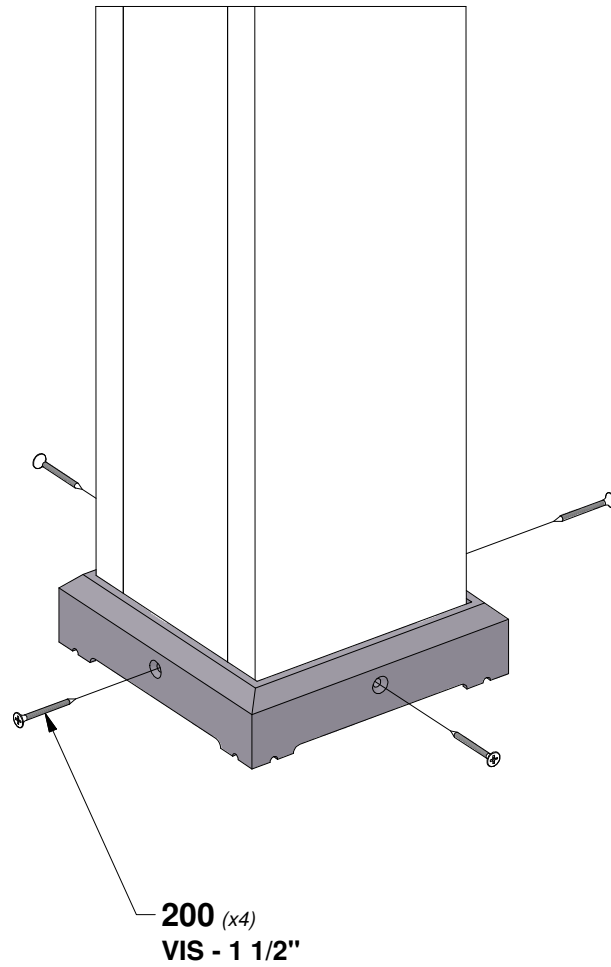
**REMETTRE LA PERGOLA EN PLACE, EN PLAÇANT CHAQUE POTEAU 'WP1' À L'INTÉRIEUR D'UN PIED.**



# ÉTAPE 17 - ASSEMBLAGE DE LA PERGOLA

QTÉ	NUMÉRO D'ARTICLE	DESCRIPTION
16	H100200	VIS PFH 8x1-1/2 BLK

**FIXER LES PIEDS À CHAQUE POTEAU WP1 À L'AIDE DE VIS DE 1-1/2" DE CHAQUE CÔTÉ DU PIED, COMME INDIQUÉ.**



# ÉTAPE 18 - ASSEMBLAGE DE LA PERGOLA

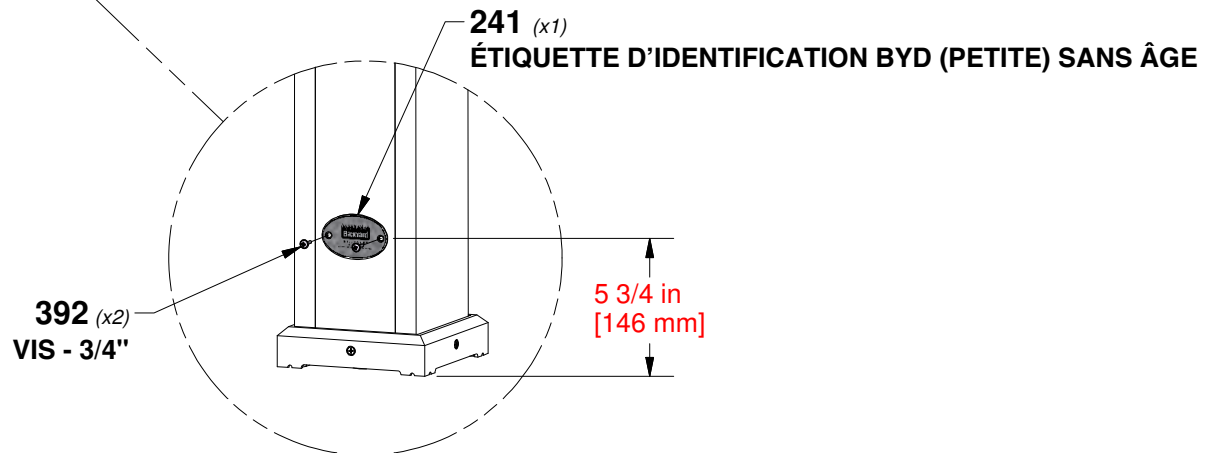
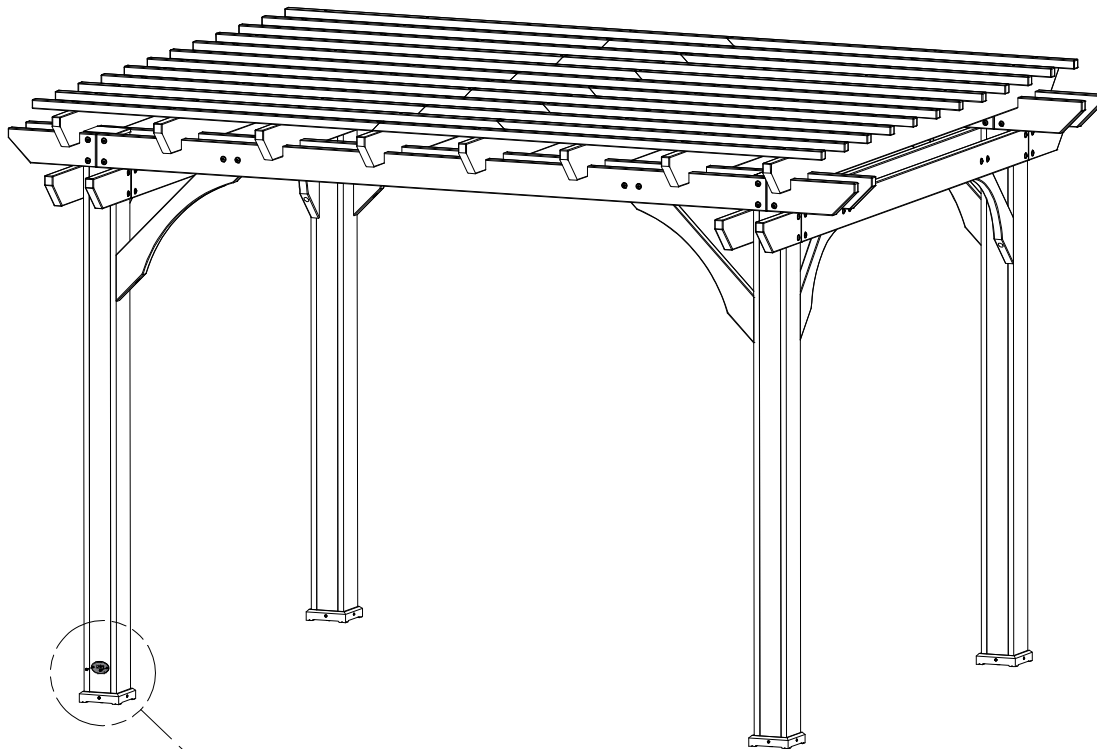
QTÉ	NUMÉRO D'ARTICLE	DESCRIPTION
2	H100392	VIS PWH 8x3/4 BLK



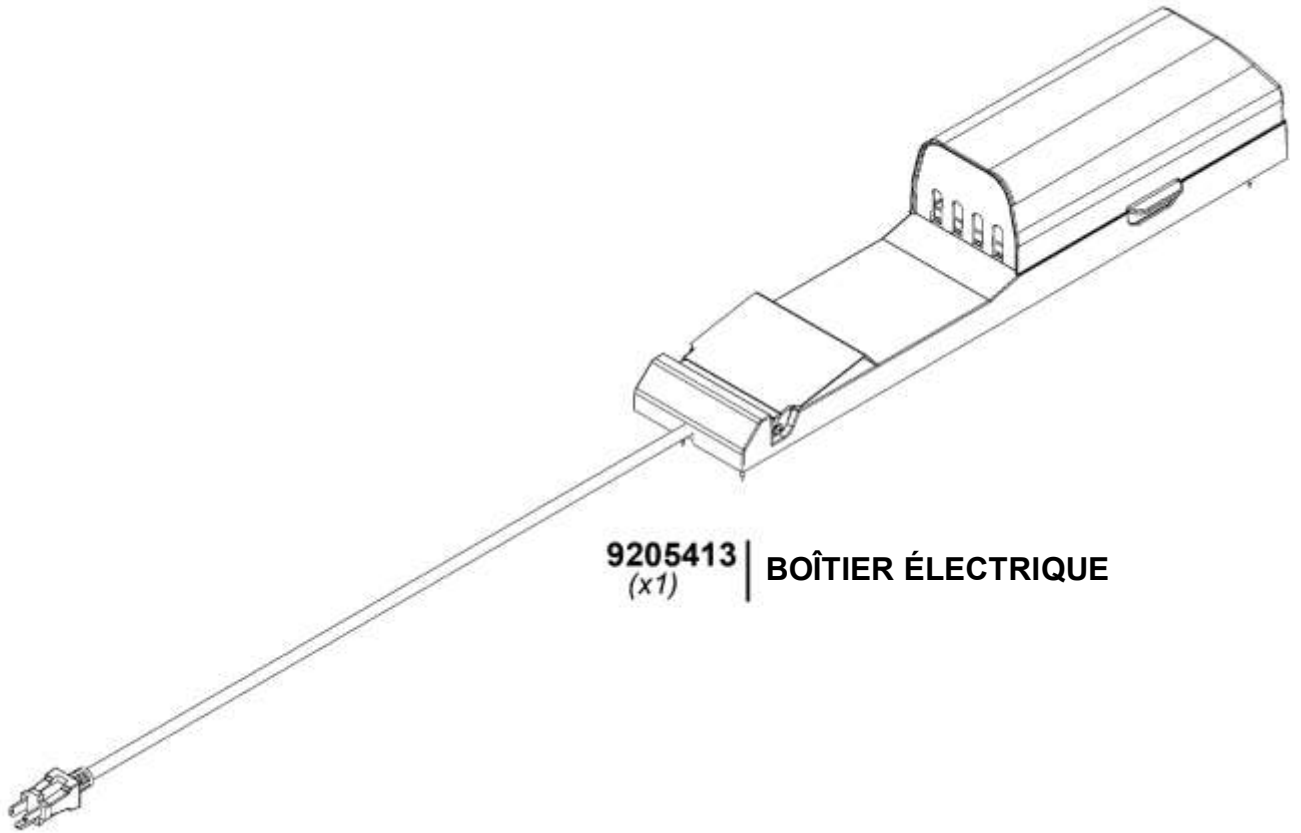
**A100241**  
(x1) ÉTIQUETTE D'IDENTIFICATION BYD (PETITE) SANS ÂGE

**PLACER LA PLAQUE D'IDENTIFICATION À L'AVANT DU POTEAU APPROXIMATIVEMENT COMME INDIQUÉ.**

**POTEAUX CARRÉS ET SERRER TOUT LE MATÉRIEL À CE MOMENT.**



# PowerPort™



**9205413** | **BOÎTIER ÉLECTRIQUE**  
*(x1)*

POUR L'INSTALLATION DU POWERPORT, REPORTEZ-VOUS AUX INSTRUCTIONS D'ASSEMBLAGE FOURNIES AVEC LE KIT POWERPORT. INSTALLEZ-LE SUR LE POTEAU QUE VOUS SOUHAITEZ. SUIVEZ LES INSTRUCTIONS POUR UNE INSTALLATION CORRECTE.